

ELENCO DISEGNI:

23-292-02: QUADRO PIANO SECONDO - QP2

23-292-90: PLANIMETRIA IMPIANTO ILLUMINAZIONE, F.M E RIVELAZIONE FUMI



STUDIO AGNELLI

PER. IND. AGNELLI LAMBERTI MOLINO ASSOCIATI

CORSO CANALE 17 - 12050 GUARENNE (CN)

Tel: 0173 34106

Email: tecnico@st-agnelli.it

**ASL CN2 ALBA-BRA
STRADA DEL TANARO 7
VERDUNO (CN)**

COMMITTENTE:

UFFICI OPERATIVI TERRITORIALI ALBA (CN)
PROGETTO IMPIANTO ELETTRICO
SCHEMI ELETTRICI

LAVORO:

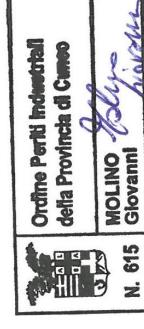
30/10/2023 Molino G.

DATA:

23-292-00

TAVOLA:

AGGIORNAMENTI:



IL TECNICO:



STUDIO AGNELLI

PER. IND. AGNELLI LAMBERTI MOLINO ASSOCIATI

CORSO CANALE 17 – 12050 GUARENE (CN)

Tel: 0173 34106

Email: tecnico@st-agnelli.it

ASL CN2 ALBA-BRA
Strada del Tanaro 7
VERDUNO (CN)

COMMITTENTE:

UFFICI OPERATIVI TERRITORIALI ALBA (CN)
PROGETTO IMPIANTO ELETTRICO
SCHEMI ELETTRICI

LAVORO:

30/10/2023

Molino G.

DATA:

23-292-02

TAVOLA:

QUADRO PIANO SECONDO - QP2

OGGETTO:

AGGIORNAMENTI:

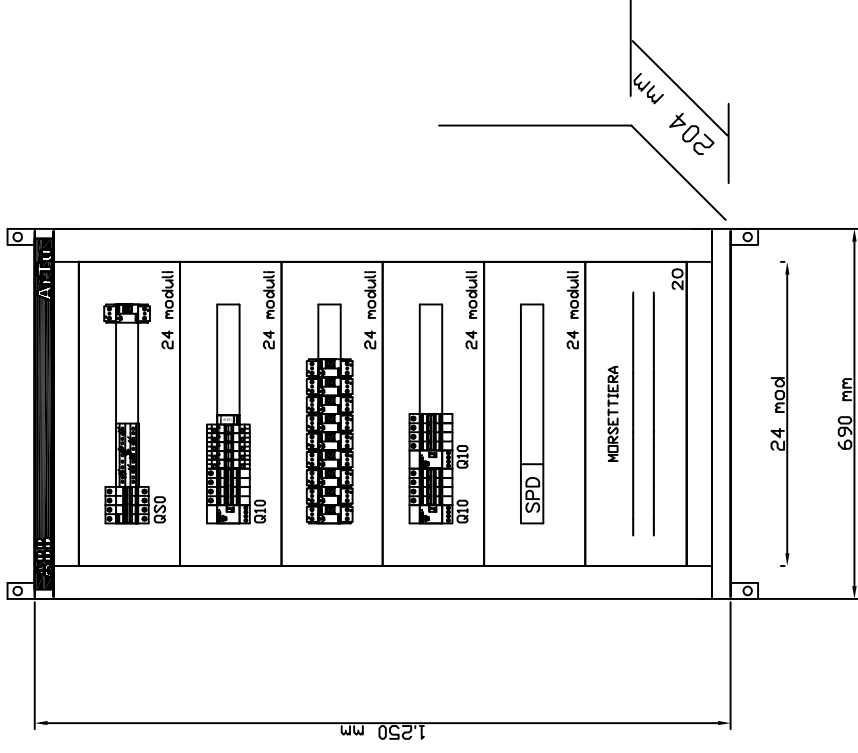
IL TECNICO

19 18 17 16 15 14 13 12 11 10 9 8 7 6 5 4 3 2 1

DATA	19/10/23	REVISIONI								
NUMERI FOGLI	0	1	2	3	4	5	6	7	8	9
1	X									
2	X									
3	X									
4										
5	X									
6										
7										
8	X									
9	X									
10	X									
11										
12										
13										
14										
15										
16										
17										
18										
19										
20										
21										
22										
23										
24										
25										
26										
27										
28										
29										
30										
31										
32										
33										
34										
35										
36										
37										
38										
39										

FILE	292x0202		
DISEGNO	23-292-02		
FOGLIO	2		
SEGUE	5		
OGGETTO	QP2 QUADRO PIANO SECONDO INDICE REVISIONI		
COMMITTENTE	ASL CN2 ALBA-BRA STRADA DEL TANARO 7 VERDUNO (CN)		
	C.SO CANALE 17 12050 FR. RACCA GUARENE (CN)		
			
	STUDIO AGNELLI MOLINO ASSOCIATI		
PER. IND.	AGNELLI LAMBERTI MOLINO ASSOCIATI		
REV	DATA	PRIMA EMISSIONE	M.G.
		DESCRIZIONE	DIS.

19
18
17
16
15
14
13
12
11
10
9
8
7
6
5
4
3
2
1

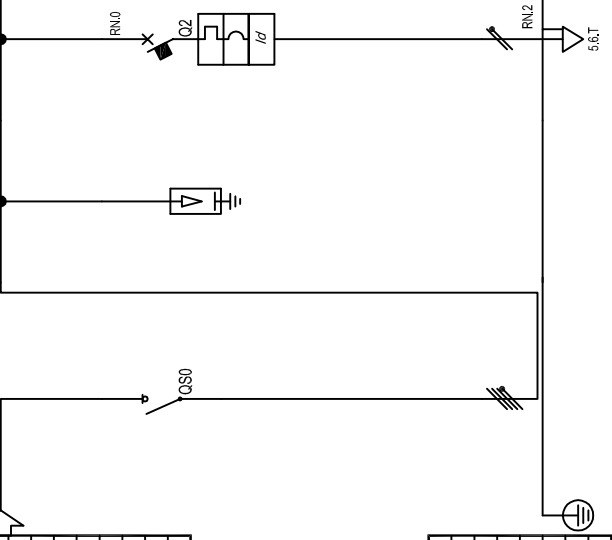


REV	DATA	DESCRIZIONE	FILE	292x0205
0	30/10/2023	PRIMA EMISSIONE	DISEGNO	23-292-02
			FOGLIO	5
				SEQUE 8
C.SO CANALE 17 12050 FR. RACCA		COMMITTENTE	OGGETTO	FILE
STUDIO AGNELLI GUARENE (CN)		ASL CN2 ALBA-BRA STRADA DEL TANARO 7 VERDUNO (CN)	QEP2 Quadro piano secondo CONSTRUTTIVO	292x0205
PER. IND. AGNELLI LAMBERTI MOLINO ASSOCIATI				

Dati barra: 400/230V - 50Hz - Ik = 3,505 kA - Id: 1 A

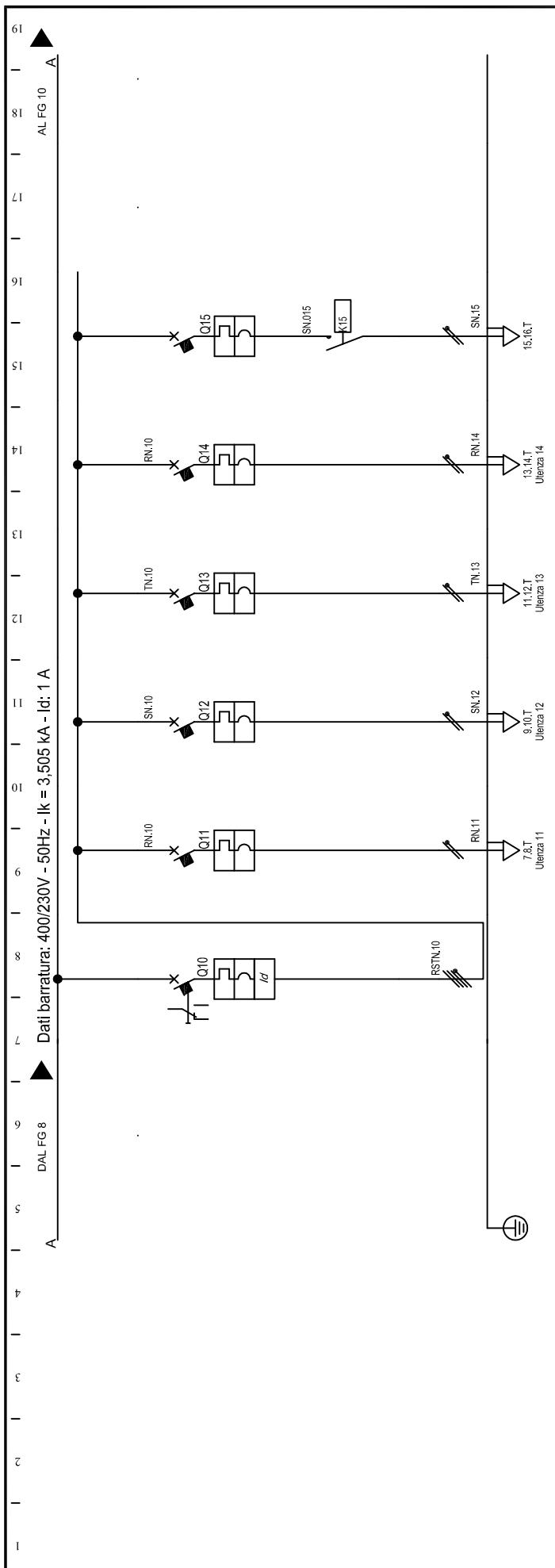
Da Quadro:	
Partenza:	1(4x16)+(1PE16)
Cavo [mm ²]:	50
Lunghezza [m]:	50
Tensione [V]:	400
Frequenza [Hz]:	50
Polarità:	Quadrifilare
Tipo morsetto:	1.2.3.4.T
Numerazione morsetto:	1.2.3.4.T

Prefisso quadro:	02
Alimentazione:	Quadrifilare
Ik Max [kA]:	3,505
Tensione nominale di impiego [V]:	400
Tensione di isolamento nominale[V]:	
Frequenza [Hz]:	50
Corrente ammissibile 1 s [kA]:	4,5
Grado di protezione IP:	---
Codice:	



SEZIONATORE GENERALE	0	1	2	3	4	5	6	7	8
Descrizione		SPD	CIRCUITO AUX						
POTENZA CONTEMPORANEA [kW]	29	0	0						
CORRENTE (Ib) [A]	50	0	0						
CosFi	0,916	--	--						
COEFF. DI CONTEMPORANEITA' [%]	100	100	100						
TENSIONE	400	400	230						
MARCA	ABB	ABB	ABB						
MODELLO / CURVA	SD204/63/---	---	DS201 M C6 A30/C						
ESECUZIONE	MODULARE	---	MODULARE						
In Max/Min/Reg. [A]	63	---	--/--/6						
Taglia / In Fase/Neutro [A]	63	---	6						
Im Max/Min/Reg. [A]	---	---	---						
P.d.I. CEI EN 60898-1 [cm]60947.2 bu	0	---	10						
I differenziale (Id) [A]	---	---	0.03 - Cl.A						
DISTRIBUZIONE	Quadrifilare	Quadrifilare	Monofase L1+N						
CANTATORE / RELE'									
CADUTA DI TENSIONE	1,45	1,45	1,45						
LINEA									
Num cavo	--	--	--						
Sigla cavo	--	--	--						
Lunghezza [m]	--	--	--						
Posa	--	--	--						
Sezione [mm ²]	--	--	--						
Portata (Iz) [A]	--	--	--						

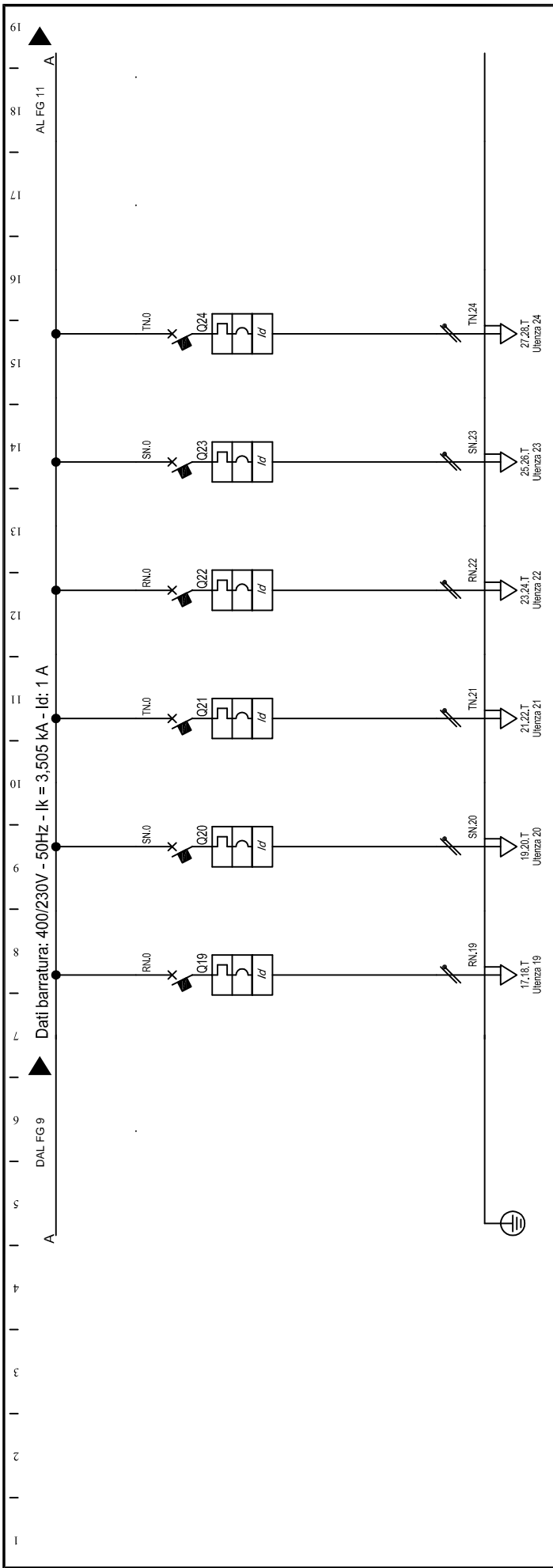
LOGGETTO	QP2	LOGGENTE	ASL CN2 Alba-Bra
FILE	292x0208	COMMITTENTE	Sirada del Tanaro n.7
DISSEGNO	23-292-02		VERDUINO (CN)
FOGLIO	8		
REV	DATA	DESCRIZIONE	M.G.
0	30/10/2023	PRIMA EMISSIONE	
			DIS.



Utenza	10	11	12	13	14	15	16	17
SEZIONE	LUCE	LUCE SALA OPERATIVA	LUCE AMMINISTRAZIONE E ASSISTENTE	LUCE UFFICIO MEDICO E COORDINATORE	LUCE SALA RIUNIONI	LUCE EMERGENZA		
POTENZA CONTEMPORANEA [kW]	1,8	0,5	0,5	0,5	0,3	0		
CORRENTE (Ib) [A]	3,646	2,279	2,279	2,279	1,367	0		
CosPhi	0,95	0,95	0,95	0,95	0,95	--		
COEFF. DI CONTEMPORANEITA' [%]	100	100	100	100	100	100		
TENSIONE	400	230	230	230	230	230		
MARCA	ABB	ABB	ABB	ABB	ABB	ABB		
MODELLO / CURVA	S204-DDA204 A/C	SN201 L/C	SN201 L/C	SN201 L/C	SN201 L/C	SN201 L/C		
ESECUZIONE	MODULARE	MODULARE	MODULARE	MODULARE	MODULARE	MODULARE		
PROTEZIONE	—/—/16	—/—/10	—/—/10	—/—/10	—/—/10	—/—/6		
In Max/Min/Reg. [A]	16	10	10	10	10	6		
Taglia / In Fase/Neutro [A]	—/—/160	—/—/100	—/—/100	—/—/100	—/—/100	—/—/60		
Im Max/Min/Reg. [A]	6	4,5	4,5	4,5	4,5	4,5		
P.d.I. CEI EN 60898-1 (cm60947-2 bu) [kA]	0,3 - C.I. A	—	—	—	—	—		
I differenziale (Id) [A]	Quadrifilare	Monofase L1+N	Monofase L2+N	Monofase L3+N	Monofase L1+N	Monofase L2+N		
DISTRIBUZIONE								
CONTATTORE / RELE'								
CADUTA DI TENSIONE	1,46	1,96	1,96	1,96	1,76	1,46		
LINEA								
Num cavo	—	FROR16	FROR16	FROR16	FROR16	FROR16		
Sigla cavo	—	30	30	30	30	20		
Lunghezza [m]	—	115/3M13_350/658	115/3M13_350/658	115/3M13_350/658	115/3M13_350/658	115/3M13_350/658		
Posa	—	1(3G2.5)	1(3G2.5)	1(3G2.5)	1(3G2.5)	1(3G1.5)		
Sezione [mm ²]	—	20	20	20	20	14		
Portata (Iz) [A]	—							

COMMITTENTE		LOGGETTO	
C.SO CANALE 17 12050 FR. RACCA STUDIO AGNELLI GUARENE (CN) PER. IND. ACHILLE LAMBERTI MOLINO ASSOCIATI		QP2 Quadro piano secondo SCHEMA ELETTTRICO	
FILE	292X0209	DISSEGNO	23-292-02
REV	DATA	DESCRIZIONE	FOLGIO
0	30/10/2023	PRIMA EMISSIONE	9
			10

DISEGNO DI NOSTRA PROPRIETA' - RIPRODUZIONE VIETATA AI SENSI DI LEGGE



Utenza	18	19	20	21	22	23	24	25	26
Descrizione		PRESE CORRIDOIO	PRESE SALA OPERATIVA	PRESE DIREZIONE AMMINISTRATIVA	PRESE DIREZIONE AMMINISTRATIVA	PRESE MEDICO E ASSISTENTE	PRESE DIREZIONE SALA RIUNIONI		
POTENZA CONTEMPORANEA [kW]		2,279	9,116	2,279	4,558	4,558	0,5		
CORRENTE (Ib) [A]		0,95	0,95	0,95	0,95	0,95	2,279		
CosPhi		100	100	100	100	100	100		
COEFF. DI CONTEMPORANEITA' [%]		200	200	200	200	200	200		
TENSIONE		230	230	230	230	230	230		
MARCA		ABB	ABB	ABB	ABB	ABB	ABB		
MODELLO / CURVA		DS201 L C16 A30/C	DS201 L C16 A30/C	DS201 L C16 A30/C	DS201 L C16 A30/C	DS201 L C16 A30/C	DS201 L C16 A30/C		
ESECUZIONE		MODULARE	MODULARE	MODULARE	MODULARE	MODULARE	MODULARE		
In Max/Min/Reg. [A]		16	16	16	16	16	16		
Taglia / In Fase/Neutro [A]		--/160	--/160	--/160	--/160	--/160	--/160		
Im Max/Min/Reg. [A]		4,5	4,5	4,5	4,5	4,5	4,5		
P.d.I. CEI EN 60898-1 cm 60947-2 bu [kA]		0,03 - Cl.A	0,03 - Cl.A	0,03 - Cl.A	0,03 - Cl.A	0,03 - Cl.A	0,03 - Cl.A		
I differenziale (Id) [A]		Monofase L1+N	Monofase L2+N	Monofase L3+N	Monofase L1+N	Monofase L2+N	Monofase L3+N		
DISTRIBUZIONE		1,76	2,73	1,76	2,08	2,08	1,76		
CONTATTATORE / RELE'		FROR16	FROR16	FROR16	FROR16	FROR16	FROR16		
CADUTA DI TENSIONE		30	30	30	30	30	30		
Num cavo		115/3M13_350/658	115/3M13_350/658	115/3M13_350/658	115/3M13_350/658	115/3M13_350/658	115/2M_3AN300,8		
Sigla cavo		1(3G4)	1(3G4)	1(3G4)	1(3G4)	1(3G4)	1(3G4)		
Lunghezza [m]		26	26	26	26	26	24		
Posa									
Sezione [mm²]									
Portata (Iz) [A]									

LOGGETTO	QP2	FILE	292x0210
COMMITENTE	ASL CN2 Alba-Bra	DISEGNO	23-292-02
	Sirada del Tanaro n.7	FOGLIO	10
	VERDUNO (CN)		11
			SEGUE

STUDIO AGNELLI GUARENE (CN)
PER. ING. ACHILLE LAMBERTI MOLINO ASSOCIATI

LOGGETTO
QP2
Quadro piano secondo
SCHEMA ELETTTRICO

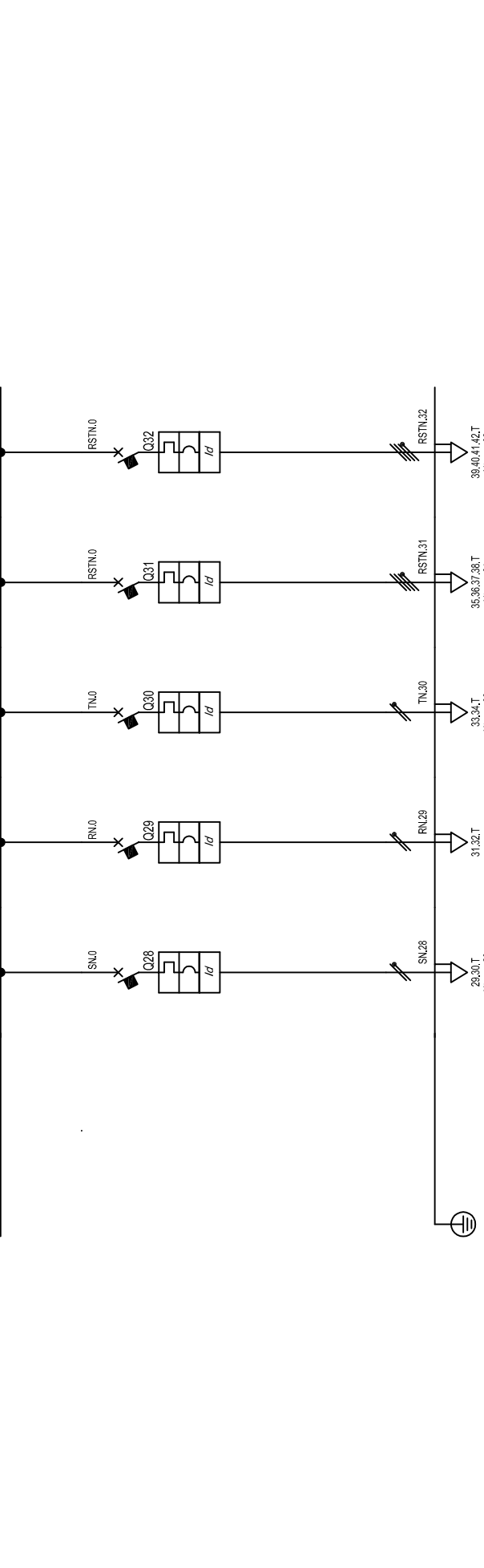
DISEGNO DI NOSTRA PROPRIETA' - RIPRODUZIONE VIETATA AI SENSI DI LEGGE

61
18
17
16
15
14
13
12
11
10
9
8
7
6
5
4
3
2
1

DAL FG 10

A

Dati barra: 400/230V - 50Hz - Ik = 3.505 kA - Id: 1 A



27	28	29	30	31	32
ALIMENTATORE ANTINCENDIO	ALIMENTATORE CITOFONICO	RACK DATI	UNITA' ESTERNA	UNITA' ESTERNA	UNITA' ESTERNA
0,5	0	1	1	1	2
2,279	0	4,558	10	10	10
0,95	—	0,95	0,9	0,9	0,9
100	100	100	100	100	100
230	230	230	400	400	400
ABB	ABB	ABB	ABB	ABB	ABB
DS201 L C16 A30/C	DS201 M C6 A30/C	DS201 L C16 A30/C	S20H-DDA204 A/C	S20H-DDA204 A/C	S20H-DDA204 A/C
MODULARE	MODULARE	MODULARE	MODULARE	MODULARE	MODULARE
—/—/16	—/—/6	—/—/16	—/—/25	—/—/25	—/—/25
16	6	16	25	25	25
—/—/160	—/—/60	—/—/160	—/—/250	—/—/250	—/—/250
4,5	10	4,5	6	6	6
0,03 - Cl.A	0,03 - Cl.A	0,03 - Cl.A	0,3 - Cl.A	0,3 - Cl.A	0,3 - Cl.A
Monofase L2+N	Monofase L1+N	Monofase L3+N	Quadrifase	Quadrifase	Quadrifase
1,5	1,45	1,55	2,4	2,4	2,4
FROR16	FROR16	FROR16	FG16CM16	FG16CM16	FG16CM16
2	2	2	40	40	40
115/2M_3A/30/0,8	115/2M_3A/30/0,8	115/2M_3A/30/0,8	143/3M13_35/0,672	143/3M13_35/0,672	143/3M13_35/0,672
1(3G2,5)	1(3G1,5)	1(3G2,5)	1(5G6)	1(5G6)	1(5G6)
18	13	18	36	36	36

LOGGETTO	LOGGETTO	LOGGETTO
COMMITENTE	COMMITENTE	COMMITENTE
C.SO CANALE 17	ASL CN2 Alba-Bra	QP2
12050 FR. RACCA	Sirada del Tanaro n.7	Quadro piano secondo
STUDIO AGNELLI GUARENE (CN)	VERDUNO (CN)	SCHEMA ELETTRICO
PER. IND. ACHELLI LAMBERTI MOLINO ASSOCIATI		
FILE	292x0211	
DISSEGNO	23-292-02	
FOGLIO	11	
REV	DATA	DESCRIZIONE
0	30/10/2023	PRIMA EMISSIONE
		M.G.
		DIS.