

DICHIARAZIONE DI CONFORMITÀ DELL'IMPIANTO ALLA REGOLA DELL'ARTE

Il sottoscritto Marco Barbero, titolare o legale rappresentante dell'impresa M.S.B. snc, operante nel settore Impianti elettrici, con sede in via Roma n. 40, comune di Salmour (CN), tel. 3389516567, part. IVA 02769790045

- iscritta nel registro delle imprese (d.P.R. 7/12/1995, n. 581) della Camera C.I.A.A. di CUNEO n. CN02769790045
 iscritta all'albo Provinciale delle imprese artigiane (l. 8/8/1985, n. 443) di CUNEO n. CN 235178

esecutrice dell'impianto (descrizione schematica) Impianto elettrico di illuminazione ordinaria, illuminazione di sicurezza e forza motrice inteso come:

- nuovo impianto trasformazione ampliamento manutenzione straordinaria altro

commissionato da Cooperativa Artigiani Edili, Via Dell' Artigianato n°4, Bra (CN) installato nei locali siti nel comune di Bra (CN), Via Vittorio Emanuele II n° 3, di proprietà di ASL-CN2 Regione Piemonte Alba/Bra, Via Vida n° 10 Alba (CN), in edificio adibito ad uso:

- industriale civile commercio altri usi

L'impianto ha una potenza massima impegnabile di kW.

DICHIARA

sotto la propria personale responsabilità, che l'impianto è stato realizzato in modo conforme alla regola dell'arte, secondo quanto previsto dall'art. 6, tenuto conto delle condizioni di esercizio e degli usi a cui è destinato l'edificio, avendo in particolare:

- rispettato il progetto redatto ai sensi dell'art. 5 da: Alessio Pepino - Alessandro Lotti, Albo professionale: Ufficio Tecnico Interno, della provincia di CN, n. iscrizione
 seguito la norma tecnica applicabile all'impiego: DM 37/08; norma CEI 64-8; norma CEI 81-10
 installato componenti e materiali adatti al luogo di installazione (artt. 5 e 6)
 controllato l'impianto ai fini della sicurezza e della funzionalità con esito positivo, avendo eseguito le verifiche richieste dalle norme e dalle disposizioni di legge

Allegati obbligatori:

- progetto ai sensi degli articoli 5 e 7
 relazione con tipologie dei materiali utilizzati
 schema di impianto realizzato
 riferimento a dichiarazioni di conformità precedenti o parziali, già esistenti
 copia del certificato di riconoscimento dei requisiti tecnico-professionali
 attestazione di conformità per impianto realizzato con materiali o sistemi non normalizzati

Allegati facoltativi:

- istruzioni per l'uso e la manutenzione dell'impianto (art. 8)
 descrizione completa dell'intervento eseguito

DECLINA

ogni responsabilità per sinistri a persone o a cose derivanti da manomissione dell'impianto da parte di terzi ovvero da carenze di manutenzione o riparazione.

Il responsabile tecnico

Il dichiarante

data 16/04/2024

M.S.B. s.n.c.
IMPIANTI ELETTRICI

M.S.B. s.n.c.
IMPIANTI ELETTRICI

AVVERTENZE PER IL COMMITTENTE: responsabilità del committente o del proprietario, art. 8

Allegati alla dichiarazione di conformità

Dati identificativi del progettista

I dati del professionista che ha redatto il progetto sono i seguenti:

Nome e cognome: Alessio Pepino - Alessandro Lotti

Qualifica: Perito industriale

Albo professionale Ufficio Tecnico Interno

Provincia CN

Numero iscrizione

Progetto del professionista

Il progetto del professionista allegato a questa dichiarazione di conformità può essere prelevato, al link:

<https://cloud.tne.it/backend/api/dico/lavoro/186201/progetto-download?token=e9f98993e527c103abe0b1d8f72cad19>

oppure tramite il seguente codice QR:



Istruzioni per l'uso e la manutenzione dell'impianto

In conformità a quanto previsto dal DM 37/08, art. 8, comma 2, si allegano le istruzioni che l'utente deve seguire per un corretto uso e manutenzione dell'impianto.

Istruzioni

L'impianto elettrico in oggetto è conforme alla norma CEI 64-8 e quindi è sicuro nei confronti dei "danni che possono derivare dall'utilizzo degli impianti elettrici nelle condizioni che possono essere ragionevolmente previste", come indicato all'art. 131.1 della norma stessa.

Ciò implica che l'utente deve evitare, per la propria sicurezza, un uso improprio dell'impianto elettrico, ad esempio lasciare aperti quadri elettrici con parti in tensione accessibili.

L'utente deve inoltre rivolgersi ad una impresa installatrice abilitata per qualsiasi alterazione, visiva, dell'impianto elettrico, come ad esempio isolamenti danneggiati, cavi di colore giallo-verde interrotti o distaccati, interventi troppo frequenti di un interruttore differenziale.

Gli interruttori differenziali suddetti hanno un tasto di prova che deve essere premuto dall'utente, per garantire il loro corretto funzionamento, almeno ogni due mesi (salvo diversa indicazione del costruttore). *

Il titolare dell'attività deve quindi richiedere il controllo periodico di una impresa installatrice abilitata, si consiglia almeno ogni cinque anni, per accertare, mediante opportune verifiche e prove, l'effettivo stato di manutenzione dell'impianto elettrico, e provvedere a ristabilire con eventuali interventi mirati il necessario livello di sicurezza.

* Tale funzione può essere svolta da un dispositivo di controllo automatico.

Descrizione completa dell'intervento eseguito

Nel modulo della presente dichiarazione di conformità è riportata la descrizione sintetica dell'intervento eseguito su incarico del committente.

Nel seguito si riporta la descrizione completa del suddetto intervento.

Realizzazione impianto elettrico di illuminazione ordinaria ,illuminazione di sicurezza, forza motrice, impianto

cablaggio strutturato presso locali destinati a nuovo centro operativo territoriale presso l'ospedale Santo Spirito sito nel comuna di BRA (CN)
Non è stato soggetto di intervento da parte della scrivente delle dorsali di alimentazione già esistenti.

Relazione con tipologie dei materiali

Denominazione del componente	Modello, tipo o sigla	Nome del costruttore	Marcatura CE	Marchio IMQ (o altri marchi UE)	Altra documentazione
BEG Lampada emergenza 18W SE LED	BEG8586	Beghelli	X		
BTI Scatole portafrutto 503/506	BTI503E/BTI504E/BTI506E	BTicino	X		
EAT Interruttore MT 1P+N 10A C 4.5Ka	KM263190	Eaton	X		
GW Scatola portafrutto pareti cave	GW24403PM-GW24404PM	Gewiss	X		
GW Scatole di derivazione	GW SERIE 48	Gewiss	X		
GW Scatola di derivazione 100*100*50 IP 56	GW44204	Gewiss	X		
GW Scatola 150*110*70	GW44206	Gewiss	X		
INS Corrugati da incasso Inset	INSET	Inset	X		
VI Frutti modulari serie PLANA	VI14000-VI14969	Schneider	X		
VOR Aspiratore 100	VOR0000011201	Vortice	X		
UTD Sistema chiamata SOS Bagni	UR 6600/501	Urmet	X		
BEG Lampada emergenza STILE 11W	BH1499	Beghelli	X		
BTI Scatola sottopavimento 4 ingressi	TC10226BS	BTicino	X		
Cavo FG16(O)M 16 3G1.5	CGFG16M3G1.5		X		
Cordina unipolare FG17 1*1.5	CGFG171X1.5		X		
Cordina unipolare FG17 1*2.5	CGFG171X2.5		X		
Cordina unipolare FG17 1*4	CGFG171X4		X		
Cordina unipolare FG17 1*6	CGFG171X6		X		
EAT Contatto ausiliario 1NA+1NC	KM263190	Eaton	X		
EAT Interruttore MTD 2P 10A C 0.03A 6kA	KM177880	Eaton	X		
EAT Interruttore MTD 2P 10A C 0.03A 6kA	KM177882	Eaton	X		
EAT Interruttore MTD 2P 20A C 0.03A 6kA	KM177883	Eaton	X		
EAT Relè P-P modulare 2NA 220V	KM265271	Eaton	X		
FIN Rilevatore movimento a soffitto	FN182182300000	Finder	X		
FOS Plafoniera PANELT HP R2 47W 4K CLD	FV2218521200	Fosnova	X		
NOV Plafoniera LUNA TND 36W 4000K	NO104318.01	Novalux	X		
NOV Plafoniera PanelLED 600*600 35W 4000K	NO102002.01	Novalux	X		
PM Corrugato Doppia Parete	P3ICTA	PM Flex	X		
QX Cavo UTP Cat 6 R6UT4H24	QX05C2701BLSC0305	Qubix	X		
QX Patch Panel CCs EASY completo Cat. 6	QX2002051	Qubix	X		
QX Presa CCS EASY COMPACT Cat.6	QX2001025	Qubix	X		

(*) Se i componenti dell'impianto non sono provvisti di marcatura CE o di marchio IMQ o di altro marchio UE di conformità alle norme, l'installatore deve richiedere al costruttore, al mandatario o all'importatore, la

dichiarazione che il componente elettrico è costruito a regola d'arte e deve conservarla per un periodo di 10 anni.

L'impianto è compatibile con gli impianti preesistenti

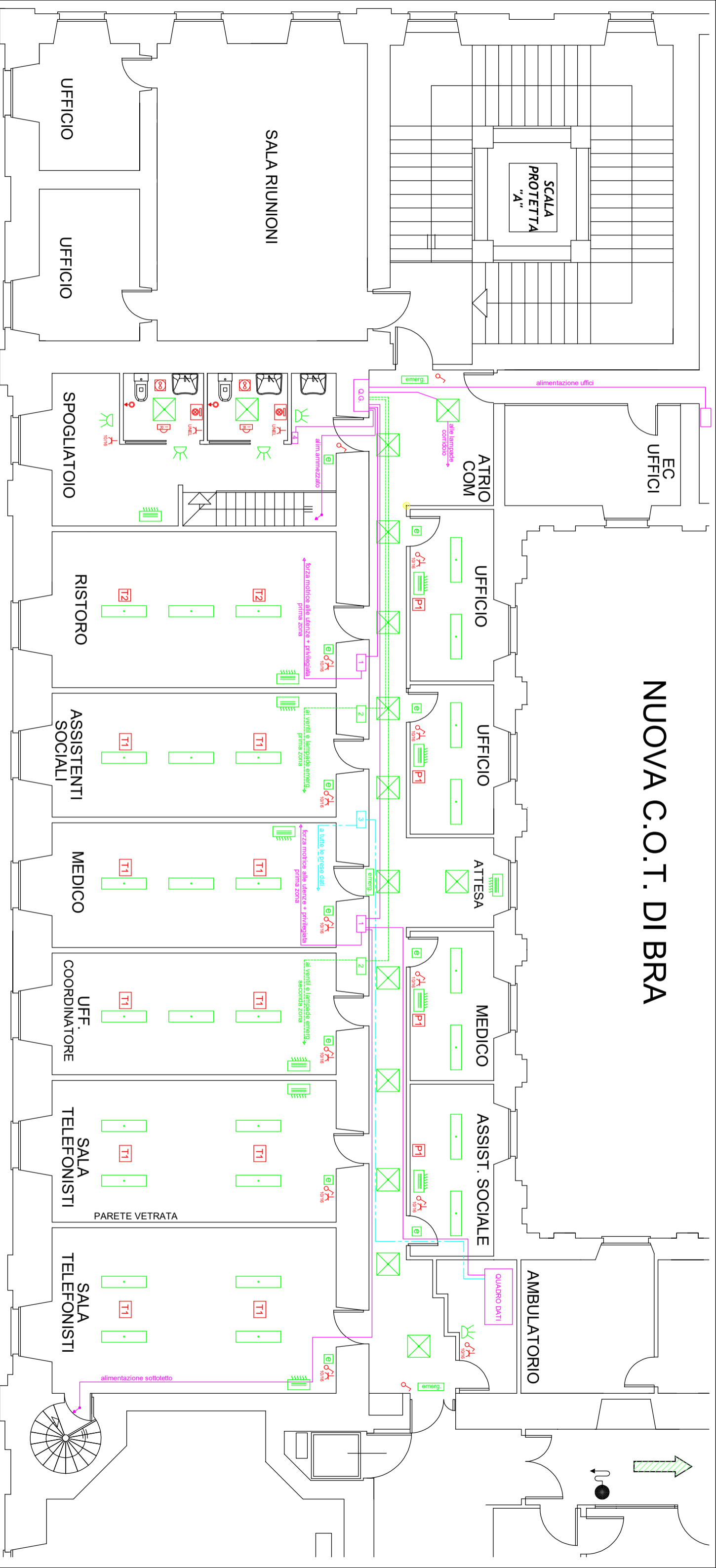
I componenti sono idonei rispetto all'ambiente di installazione

Eventuali informazioni sul numero e caratteristiche degli apparecchi utilizzatori, considerate rilevanti ai fini del buon funzionamento dell'impianto

.....

.....

NUOVA C.O.T. DI BRA



Simbolo	Nome	Composizione	Q.tà
T1	torretta a pavimento		10
T2	torretta a pavimento		2
P1	prese a muro		4
	presa bipolare		12
	presa UNEL bipolare		2
	interruttore		14
	ventola aspirazione		2
	puls. reset allarme		2
	sensore ir per luce		2
	pulsante a tirante		2

Simbolo	Nome	Note	Q.tà
	pannello led 600x600 35W		15
	pann. led 1200x300 47W		28
	plafoniera a parete		5
	lampada emergenza piccola		11
	lampada emergenza grande		4
	ventilconvettore		12

Simbolo	Nome	Note	Cavo
1	derivazione	illuminaz. -forza-privileg.	d.4x3
2	derivazione	ventil-emergenze	d.2.5x3
3	derivazione	dati	
4	derivazione	locale bagni	
		linea lampade corridoio	d.1.5x3

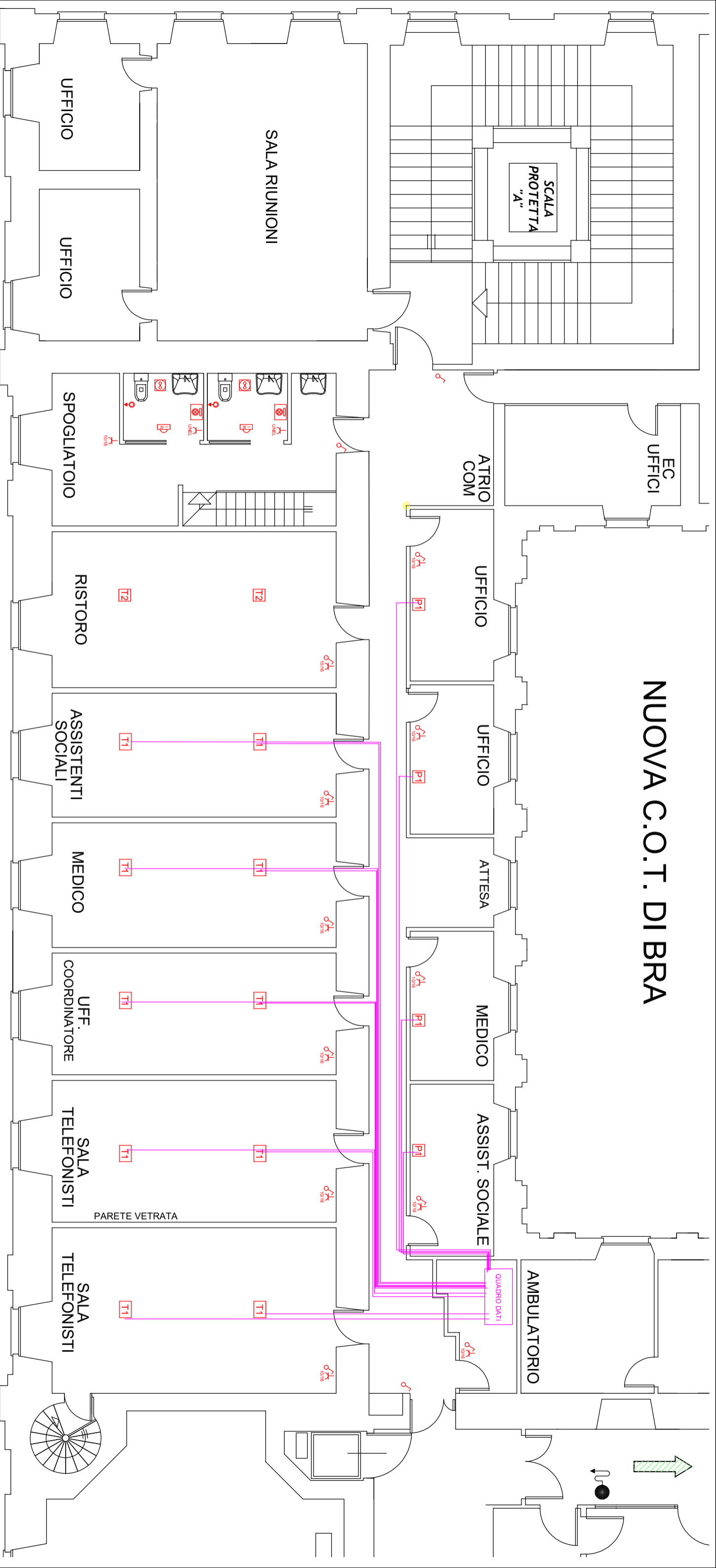
- Alimentazioni con cavo FG17 d.4x3 :**
- quadro dati
 - sottotetto
 - piano ammezzato
 - dorsale prese
 - dorsale prese privilegiata
- Alimentazioni con cavo FG17 d.2.5x3 :**
- dorsale luci
 - dorsale luci di emergenza
 - alimentazione ventilconvettori
- Alimentazioni con cavo FG16 d.1.5x3 :**
- linea lampade corridoio
- Linea dati con cavo LS2H cat.6:
• tutti i dati
- TUTTI I CORRUGATI IN PLASTICA d.25mm**



NUOVA C.O.T.
OSPEDALE BRA (2°PIANO)
POSIZIONAMENTO PUNTI LUCE
POSIZIONAMENTO ELEM.ELETTTR.

Data: 21/11/2023
Compiato: Alessio Pepino
Alessandro Lotti
Revisione: 0
Pagina 1 di 1

NUOVA C.O.T. DI BRA



- Alimentazioni con cavo FG17 d.4x3 :**
- quadro dati
 - sottotetto
 - piano ammezzato
 - dorsale prese
 - dorsale prese privilegiata
- Alimentazioni con cavo FG17 d.2.5x3 :**
- dorsale luci
 - dorsale luci di emergenza
 - alimentazione ventilconvettori
- Alimentazioni con cavo FG16 d.1.5x3 :**
- linea lampade corridoio
- Linea dati con cavo LS2H cat.6:**
- tutti i dati

TUTTI I CORRUGATI IN PLASTICA d.25mm



NUOVA C.O.T.
OSPEDALE BRA (2°PIANO)
PERCORSO CAVI DI RETE

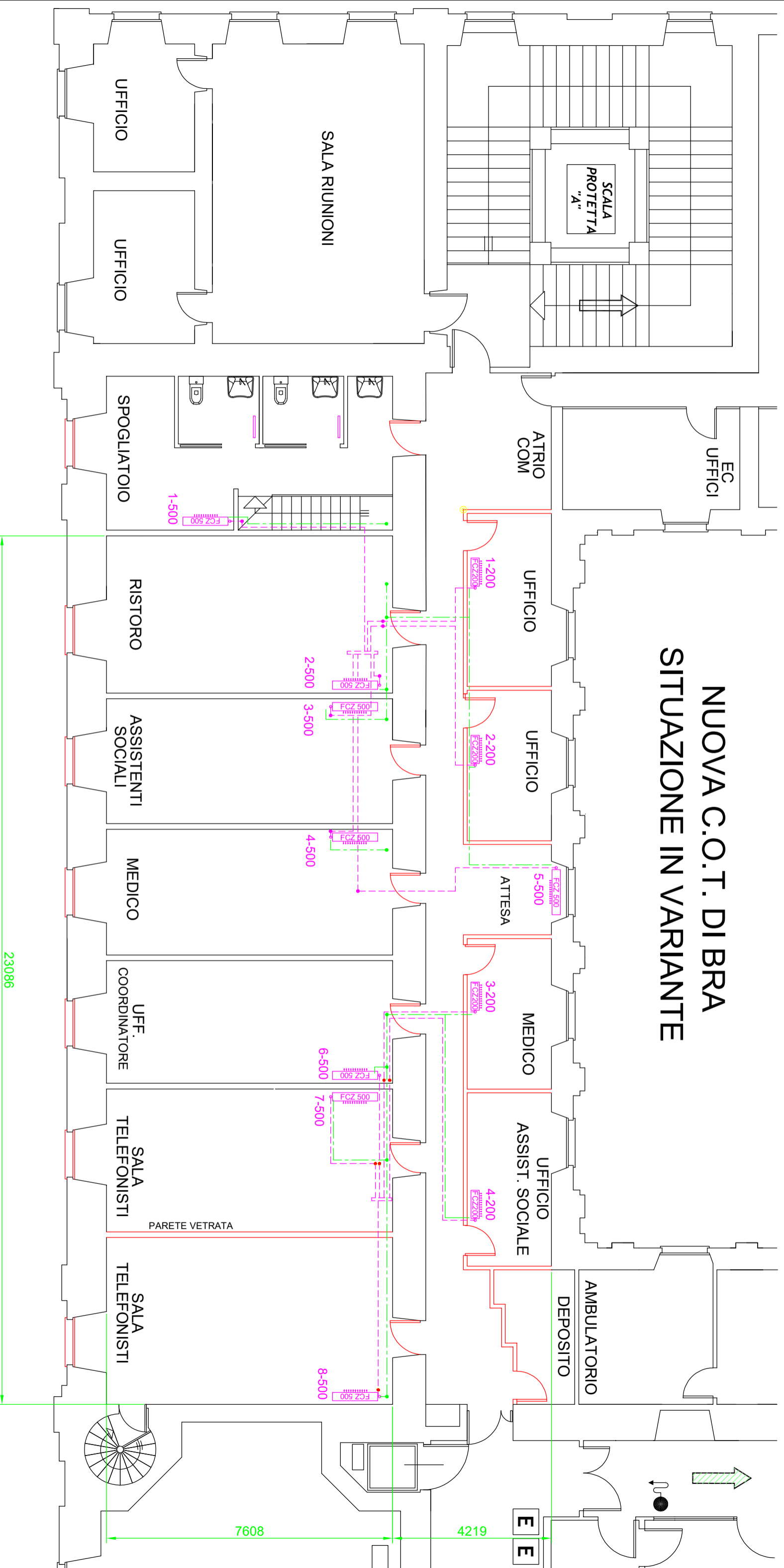
Data: 21/11/2023

Compilato: Alessio Pepino
Alessandro Lotti

Revisione: 0

Pagina 1 di 1

NUOVA C.O.T. DI BRA SITUAZIONE IN VARIANTE



NUOVA C.O.T.
OSPEDALE BRA (2°PIANO)
POSIZIONAMENTO VENTIL
POSIZIONAMENTO TUBAZIONI

Data: 21/11/2023
 Compilato: Alessio Pepino
 Alessandro Lotti
 Revisione: 0
 Pagina 1 di 1

NUOVA C.O.T.
Ospedale "SANTO SPIRITO" Bra
via Vittorino Emanuele n°3

Azienda Sanitaria Locale CN2 - ALBA-BRA Dipartimento dei Servizi di Supporto Struttura Operativa Complessa SERVIZI TECNICI Ospedale "Michele e Pietro Ferrero Verduno Via Tanaro n°7/9, 12060 Verduno - telefono 0173 354111 http://www.aslcn2.it - e-mail: secerzi@aslanalit.it - e-mail: urpedcn2.it		Dis. N. 23_COT_BRA		Impianto NUOVA C.O.T. BRA SCHEMA ELETTRICO QUADRI		Ordine / Commissa _____		FOGLIO 1	
		CAD Autocad 2020		Denominazione		Esecutore Lotti/Pepino		SEQUE 2	
		Nome File 23_COT_BRA							
		Data 20/10/23							

LISTA FOGLI \ INDEX

Foglio Sheet	Descrizione Description	Revisione \ Revision									Foglio Sheet	Descrizione Description	Revisione \ Revision								
		0	1	2	3	4	5	6	7	8			9	0	1	2	3	4	5	6	7
1	TITOLO											27									
2	LEGENDA											28									
3	TITOLO											29									
4	LINEA PRIVILEGIATA											30									
5	LIBERO											31									
6	LIBERO											32									
7	TITOLO											33									
8	SCHEMI F.M E LUCI											34									
9	SCHEMI F.M E LUCI											35									
10	SCHEMI F.M E LUCI											36									
11	LIBERO											37									
12	TOPOGRAFICO QUADRO PRIVILEGIATA "QG PRIV."											38									
13	TOPOGRAFICO QUADRO F.M. e LUCI "QG"											39									
14												40									
15												41									
16												42									
17												43									
18												44									
19												45									
20												46									
21												47									
22												48									
23												49									
24												50									
25												51									
26												52									


Note :

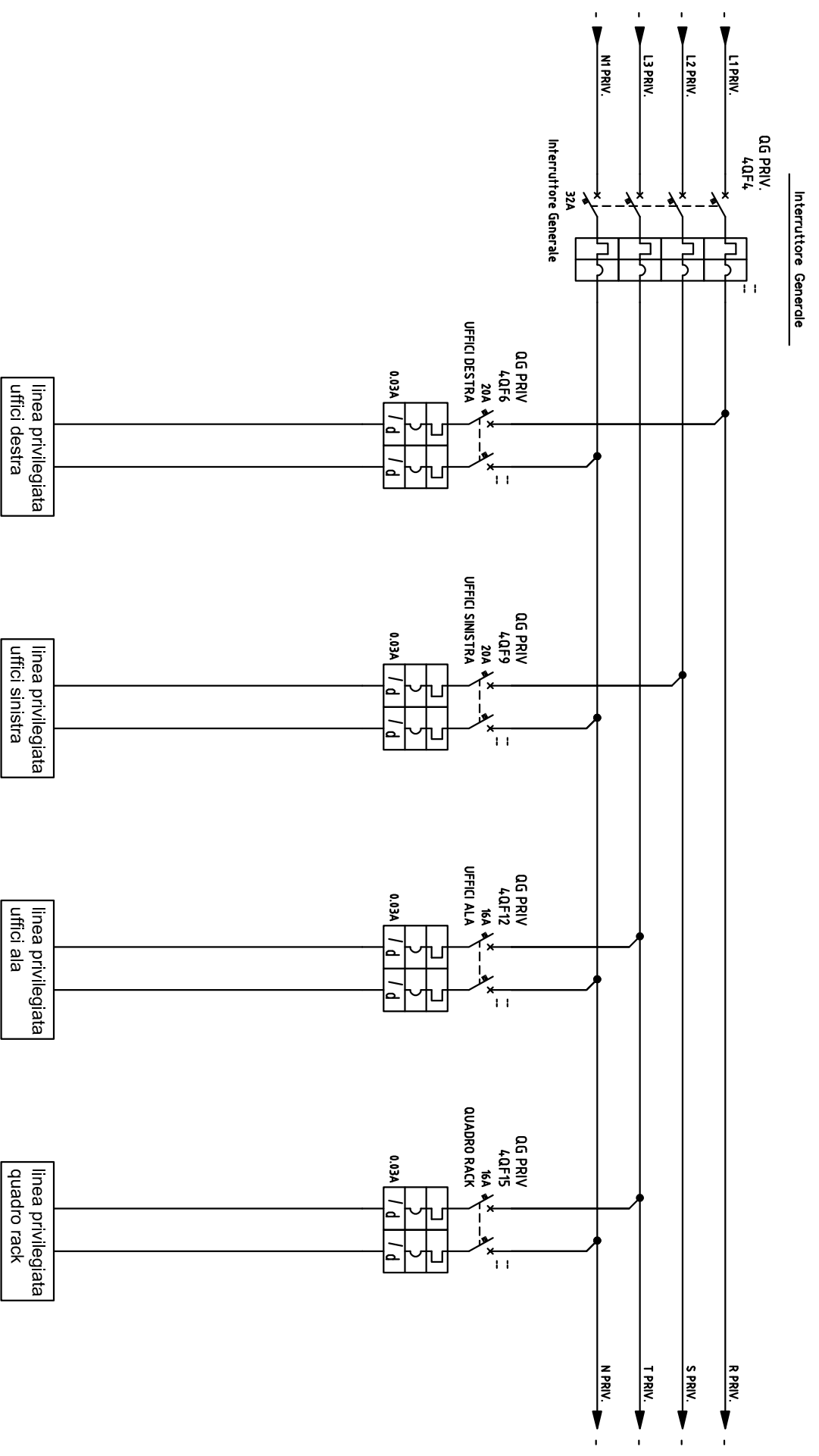
		Azienda Sanitaria Locale CN2 - ALBA-BRA Dipartimento dei Servizi di Supporto Struttura Operativa Complessa SERVIZI TECNICI Ospedale "Michele e Pietro Ferrero Verduno"		Dis. N. 23_COT_BRA CAD Autocad 2020 Nome File 23_COT_BRA Data 20/10/25		Impianto NUOVA C.O.T. BRA SCHEMA ELETTRICO QUADRI		Ordine / Commesso _____ Esecutore Lotti/Pepino		FOGLIO 2 SECUE 3	
--	--	---	--	---	--	---	--	---	--	---------------------	--

Via Torino n.7/9, 12060 Verduno - telefono 0173/316111
<http://www.aslcn2.it> - email: secc@aslcn2.it - email: sped@aslcn2.it

QUADRO PRIVILEGIATA

"QG PRIV."

 <p>ASL CN2</p>		<p>Azienda Sanitaria Locale CN2 - ALBA-BRA Dipartimento dei Servizi di Supporto Struttura Operativa Complessa SERVIZI TECNICI Ospedale "Michele e Pietro Ferrero" Verduno Via Tanaro n°7/9, 12060 Verduno - telefono 0173 316111 http://www.aslcn2.it - e-mail: secer@aslcn2.it - e-mail: urpedic@aslcn2.it</p>	
Dis. N.	23_COT_BRA	Impianto	<p>NUOVA C.O.T. BRA SCHEMA ELETTRICO QUADRI Interruttore Generale</p>
CAD	Autocad 2020	Ordine	/
Nome File	23_COT_BRA	Commissa	-----
Data	20/10/23	Esecutore	Lotti/Pepino
		FOGLIO	3
		SECUE	4



QUADRO PRIVILEGIATA "QG PRIV."



Azienda Sanitaria Locale CN2 - ALBA-BRA
 Dipartimento dei Servizi di Supporto
 Struttura Operativa Complessa SERVIZI TECNICI
 Ospedale "Michele e Pietro Ferrero" Verduno
 Via Tanaro n.7/9, 12060 Verduno - telefono 0173 234611
 http://www.aslcn2.it - e-mail: aslcn2@aslcn2.it - e-mail: ospedali@aslcn2.it


Dis. N.	23_COT_BRA
CAD	Autocad 2020
Nome File	23_COT_BRA
Data	20/10/23

Impianto	NUOVA C.O.T. BRA SCHEMA ELETTRICO QUADRI Interruttore Generale
Denominazione	Interruttore Generale

Ordine	/
Commissa	---
Esecutore	Lotti/Pepino

1	2	3	4	5	6	7	8	9	10	11	12	13	14	15	16	17	18	19
---	---	---	---	---	---	---	---	---	----	----	----	----	----	----	----	----	----	----

LIBERO

 <p>Azienda Sanitaria Locale CN2 - ALBA-BRA Dipartimento dei Servizi di Supporto Struttura Operativa Complessa SERVIZI TECNICI Ospedale "Michele e Pietro Ferrero Verduno Via Tanaro n°7/9, 12060 Verduno - telefono 0173 354111 http://www.aslcn2.it - email: scen2@aslcn2.it - email: urpedcn2.it</p>		Dis. N. 23_COT_BRA CAD Autocod 2020 Nome File 23_COT_BRA Data 20/10/23		Impianto NUOVA C.O.T. BRA SCHEMA ELETTRICO QUADRI		Ordine / Commesso _____ Esecutore Lotti/Pepino		FOGLIO 5 SEQUE 6
---	--	---	--	--	--	--	--	---


1	2	3	4	5	6	7	8	9	10	11	12	13	14	15	16	17	18	19
---	---	---	---	---	---	---	---	---	----	----	----	----	----	----	----	----	----	----

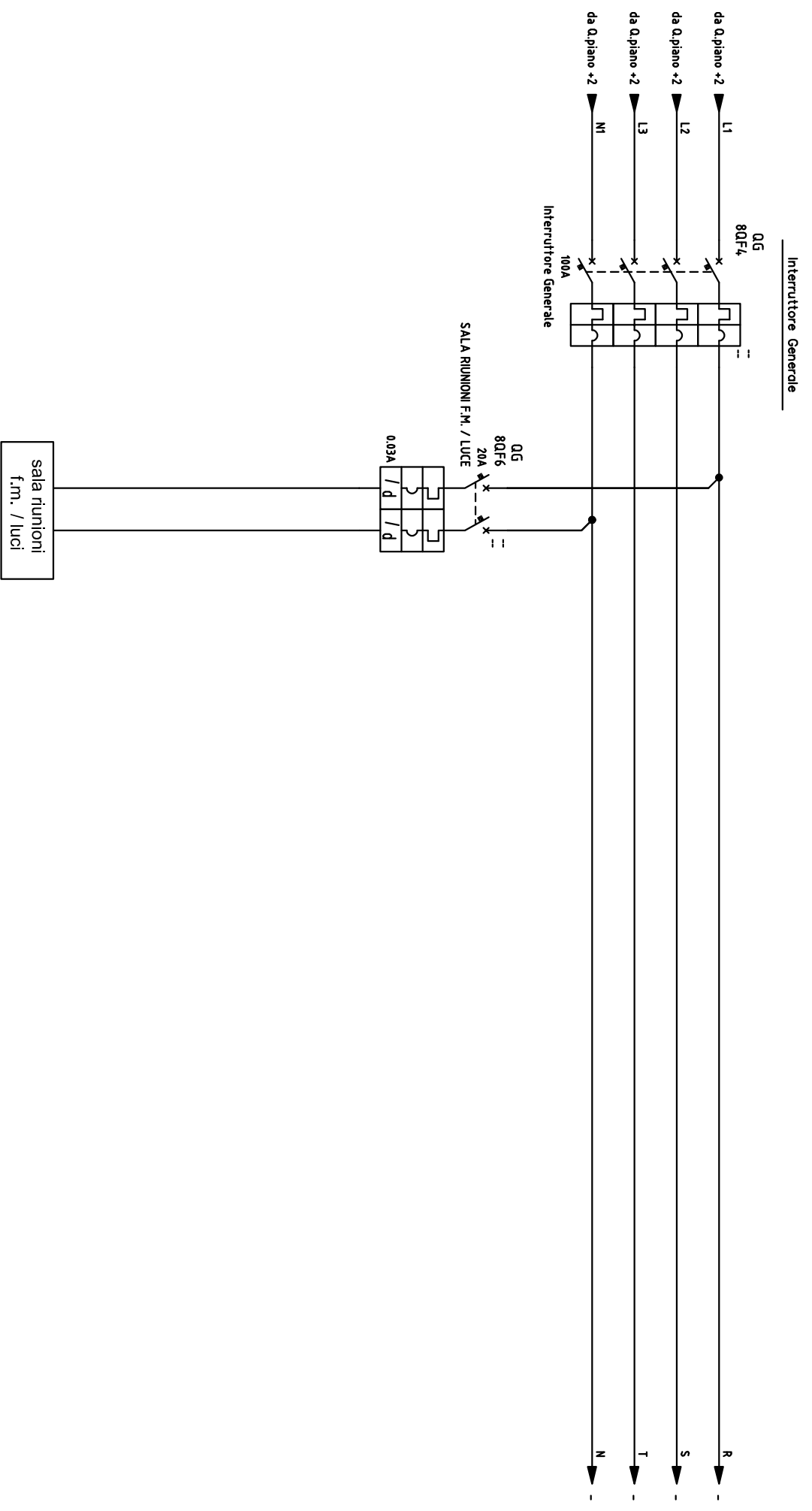
LIBERO

		Azienda Sanitaria Locale CN2 - ALBA-BRA Dipartimento dei Servizi di Supporto Struttura Operativa Complessa SERVIZI TECNICI Ospedale "Michele e Pietro Ferrero Verduno"		Via Tanaro n°7/9, 12060 Verduno - telefono 0173 354111 http://www.aslcn2.it - email: scen@aslcn2.it - email: sped@aslcn2.it	
Dis. N.	23_COT_BRA	Impianto	NUOVA C.O.T. BRA SCHEMA ELETTRICO QUADRI		
CAD	Autocad 2020	Denominazione			
Nome File	23_COT_BRA	Ordine	/		
Data	20/10/23	Commissa	-----		
		Esecutore	Lotti/Pepino		
		FOGLIO	6		
		SECUE	7		

QUADRO F.M. / LUCI

"QG"

 <p>ASL CN2</p>		<p>Azienda Sanitaria Locale CN2 - ALBA-BRA Dipartimento dei Servizi di Supporto Struttura Operativa Complessa SERVIZI TECNICI Ospedale "Michele e Pietro Ferrero" Verduno Via Tanaro n.7/9, 12060 Verduno - telefono 0173 356111 http://www.aslcn2.it - e-mail: secerzi@aslcn2.it - e-mail: spedcn2@aslcn2.it</p>	
Dis. N.	23_COT_BRA	Impianto	NUOVA C.O.T. BRA SCHEMA ELETTRICO QUADRI
CAD	Autocad 2020	Denominazione	
Nome File	23_COT_BRA	Ordine /	
Data	20/10/23	Commissa	
		Esecutore	
		Lotti/Peppino	
			FOGLIO
			7
			SECUE
			8

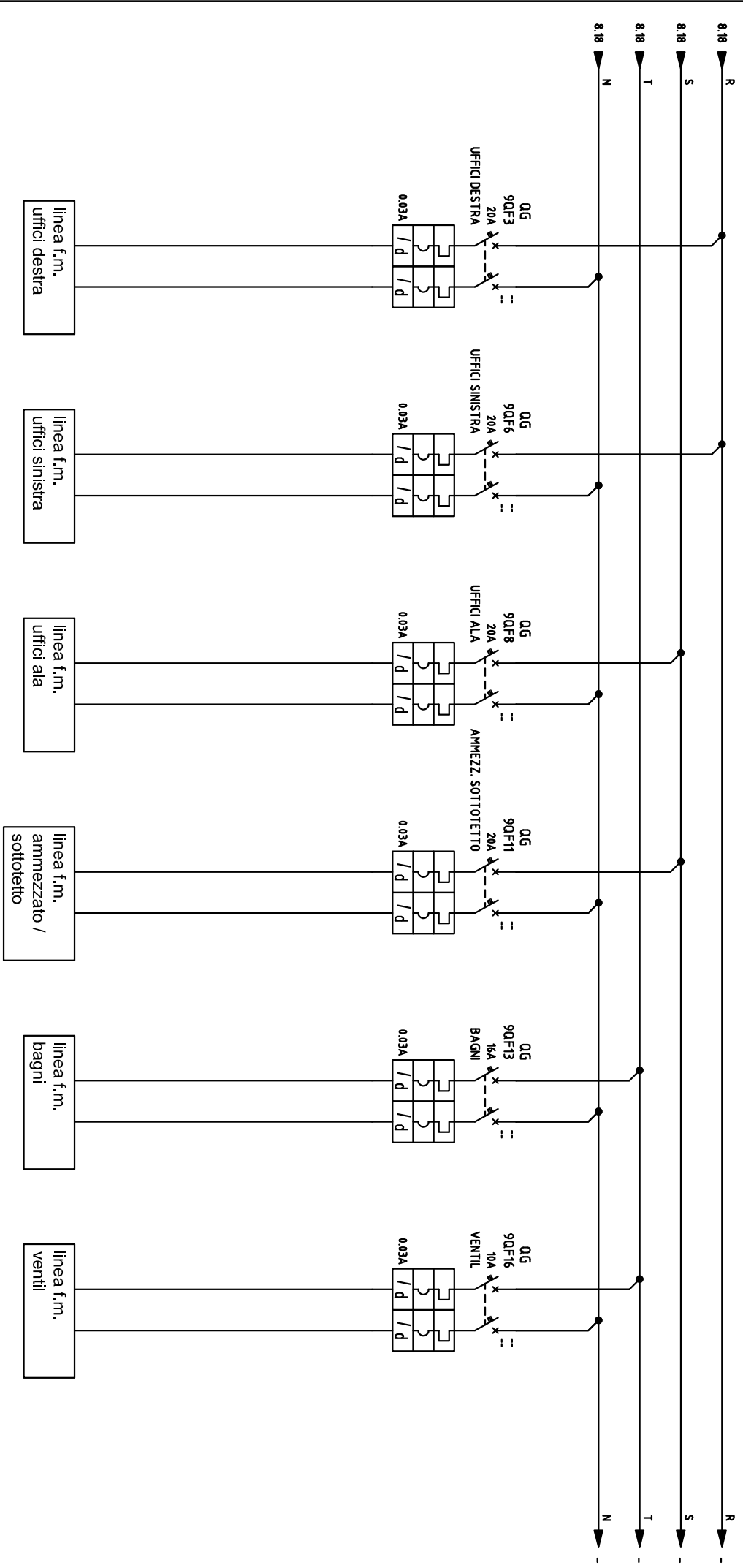


QUADRO F.M. e LUCI "QG"



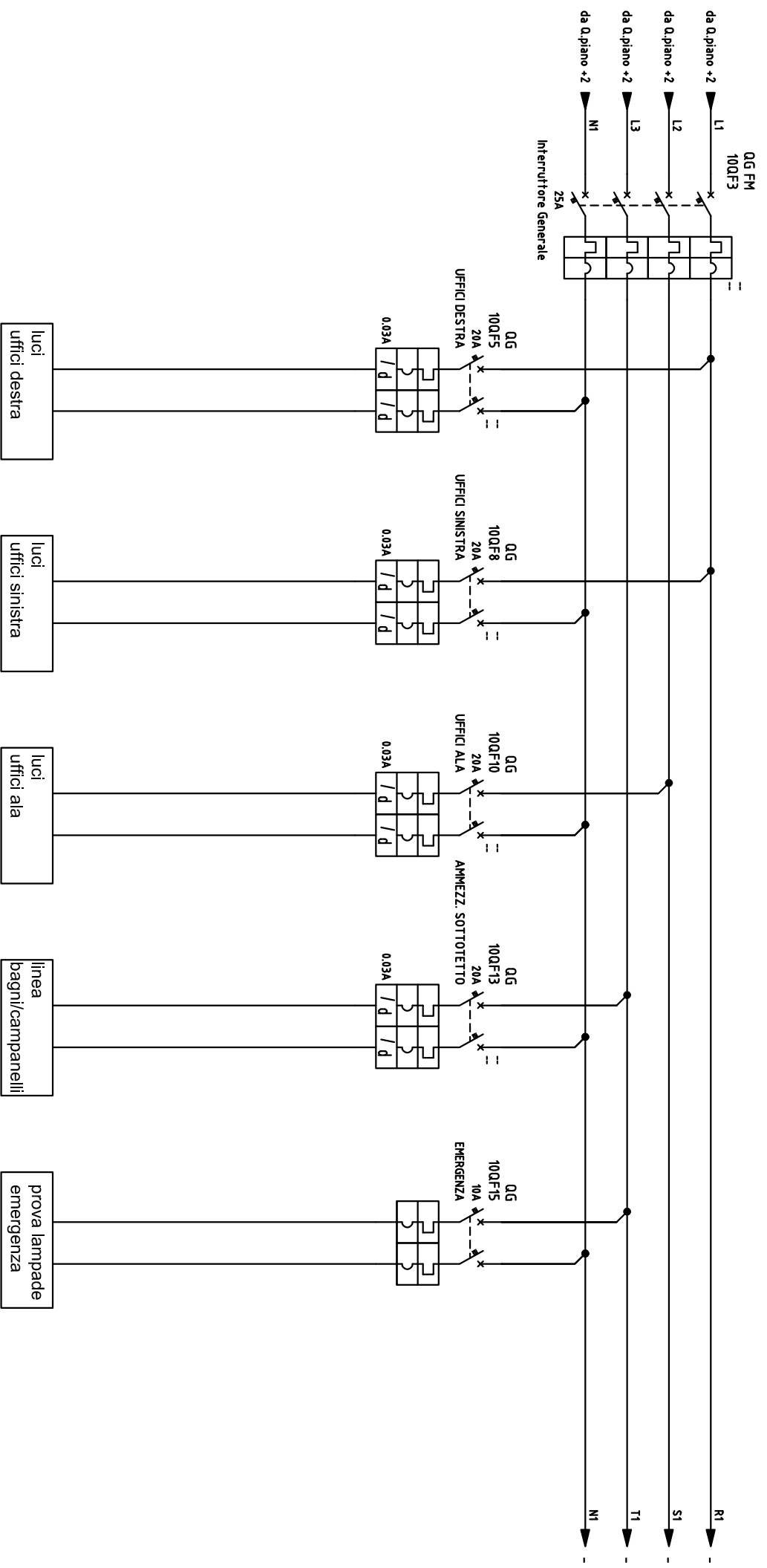
Azienda Sanitaria Locale CN2 - ALBA-BRA
 Dipartimento dei Servizi di Supporto
 Struttura Operativa Complessa SERVIZI TECNICI
 Ospedale "Michele e Pietro Ferrero" Verduno
 Via Torino n.7/9, 12060 Verduno - telefono 0173/354111
 http://www.aslcn2.it - e-mail: servizi@aslcn2.it - e-mail: ospedali@aslcn2.it

Dis. N.	23_COT_BRA	Impianto	NUOVA C.O.T. BRA	Ordine	/	FOGLIO	8
CAD	Autocad 2020	Denominazione	SCHEMA ELETTRICO QUADRI	Commissa	-----	SECUE	9
Nome File	23_COT_BRA			Esecutore	Lotti/Pepino		
Data	20/10/23						



QUADRO F.M. e LUCI "QG"

		Azienda Sanitaria Locale CN2 - ALBA-BRA Dipartimento dei Servizi di Supporto Struttura Operativa Complessa SERVIZI TECNICI Ospedale "Michele e Pietro Ferrero" Verduno		Via Torino n.7/9, 12060 Verduno - telefono 0173 34611 http://www.aslcn2.it - email: aslcn2@aslcn2.it - email: ospedcn2@it	
Dis. N.	23_COT_BRA	Impianto	NUOVA C.O.T. BRA SCHEMA ELETTRICO QUADRI		
CAD	Autocad 2020	Denominazione			
Nome File	23_COT_BRA	Ordine	/		
Data	20/10/23	Commissa	---		
		Esecutore	Lotti/Pepino		
		FOGLIO	9		
		SECUE	10		



QUADRO F.M. e LUCI "QG"



Azienda Sanitaria Locale CN2 - ALBA-BRA
 Dipartimento dei Servizi di Supporto
 Struttura Operativa Complessa SERVIZI TECNICI
 Ospedale "Michele e Pietro Ferrero" Verduno
 Via Torino n°7/9, 12060 Verduno - telefono 0171/346111
 http://www.aslcn2.it - e-mail: servizi@aslcn2.it - e-mail: ospedcn2.it

Dis. N.	23_COT_BRA
CAD	Autocad 2020
Nome File	23_COT_BRA
Data	20/10/23

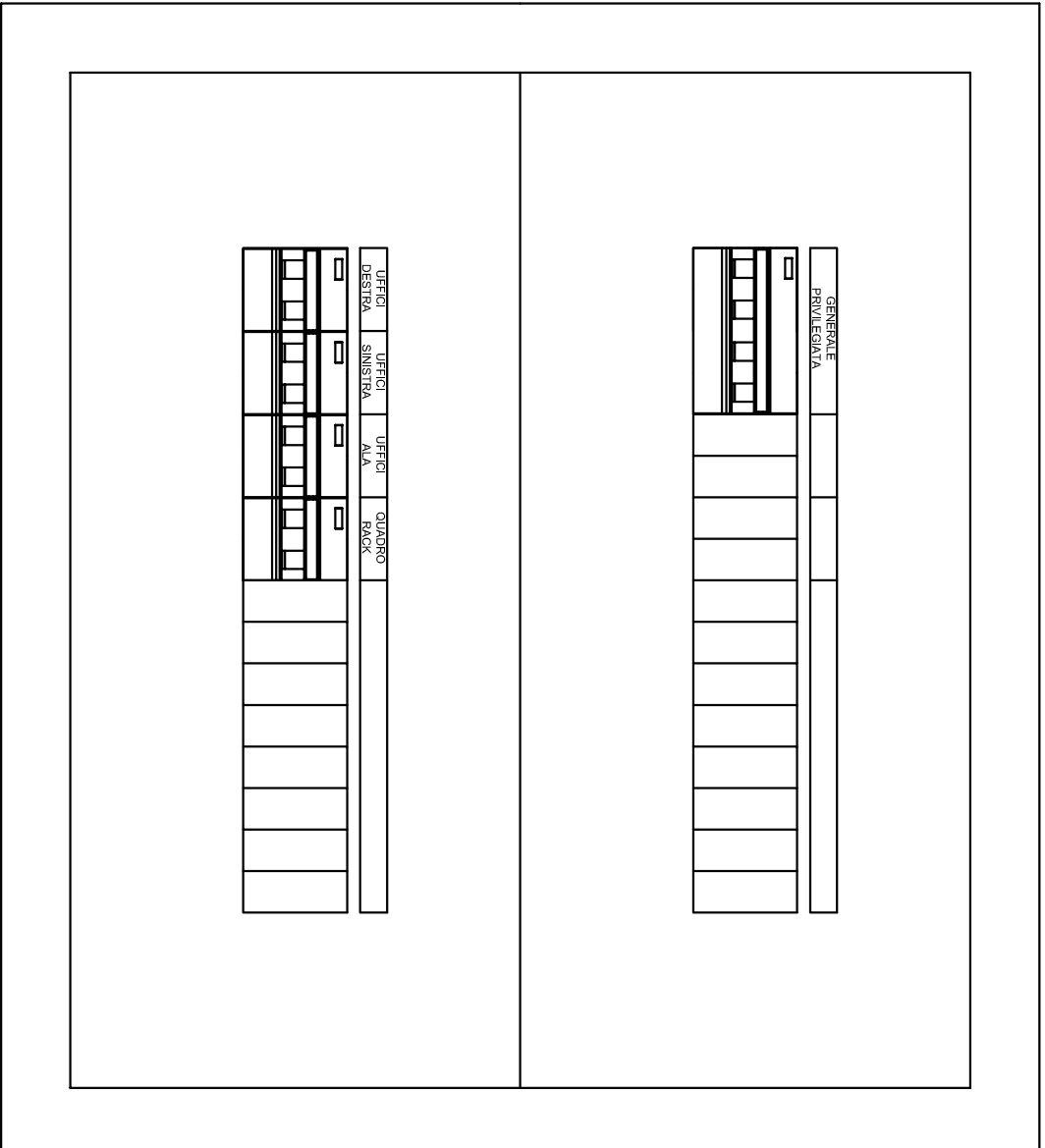
Impianto	NUOVA C.O.T. BRA SCHEMA ELETTRICO QUADRI
Denominazione	

Ordine	/
Commissa	---
Esecutore	Lotti/Pepino

1	2	3	4	5	6	7	8	9	10	11	12	13	14	15	16	17	18	19
---	---	---	---	---	---	---	---	---	----	----	----	----	----	----	----	----	----	----

LIBERO

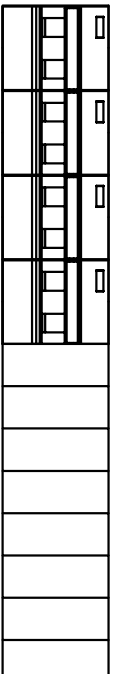
 <p>ASL CN2</p>		<p>Azienda Sanitaria Locale CN2 - ALBA-BRA Dipartimento dei Servizi di Supporto Struttura Operativa Complessa SERVIZI TECNICI Ospedale "Michele e Pietro Ferrero Verduno" Via Tanaro n°7/9, 12060 Verduno - telefono 0173 316111 http://www.aslcn2.it - e-mail: scen2@aslcn2.it - e-mail: urpedcn2.it</p>	
Dis. N.	23_COT_BRA	Impianto	NUOVA C.O.T. BRA SCHEMA ELETTRICO QUADRI
CAD	Autocad 2020		
Nome File	23_COT_BRA	Denominazione	
Data	20/10/23		
Ordine /		Esecutore	Lotti/Pepino
Commesso			
FOGLIO		11	
SECUE		12	



UFFICI DESTINA



UFFICI SINISTRA



TOPOGRAFICO
QUADRO PRIVILEGIATA "QG PRIV."

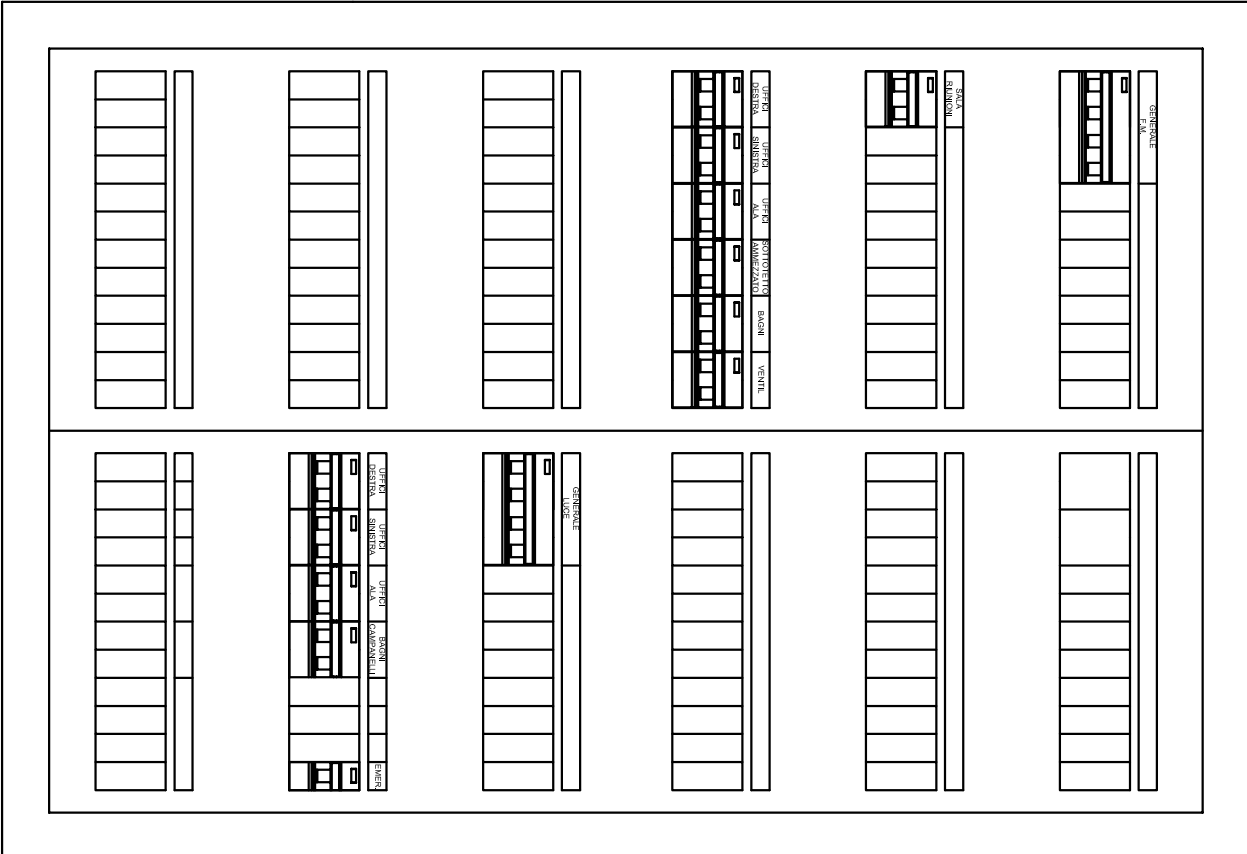


Azienda Sanitaria Locale CN2 - ALBA-BRA
 Dipartimento dei Servizi di Supporto
 Struttura Operativa Complessa SERVIZI TECNICI
 Ospedale "Michele e Pietro Ferrero Verduno"
 Via Torino n° 7/9, 12060 Verduno - telefono 0173 354111
<http://www.aslcn2.it> - email: scelca@aslanal.it - email: urpedcn2.it

Dis. N.	23_COT_BRA
CAD	Autocad 2020
Nome File	23_COT_BRA
Data	20/10/23

Impianto
NUOVA C.O.T. BRA
SCHEMA ELETTRICO QUADRI
 Denominazione

Ordine /	FOGLIO
Commissa	12
Esecutore Lotti/Pepino	SEQUE
	13



QUADRO F.M. e LUCI "QG"



Azienda Sanitaria Locale CN2 - ALBA-BRA
 Dipartimento dei Servizi di Supporto
 Struttura Operativa Complessa SERVIZI TECNICI
 Ospedale "Michele e Pietro Ferrero" Verduno
 Via Torino n.7/9, 12060 Verduno - telefono 0173 356111
<http://www.aslcn2.it> - e-mail: secc@aslcn2.it - e-mail: impresad@aslcn2.it

Dis. N.	23_COT_BRA	Impianto	NOOVA C.O.T. BRA SCHEMA ELETTRICO QUADRI	Ordine /	FOGLIO
CAD	Autocad 2020			Commissa	13
Nome File	23_COT_BRA	Denominazione		Esecutore	SECUE
Data	20/10/23			Lotti/Pepino	14

In questa pagina e nei riquadri riassuntivi posti all'inizio di ciascun paragrafo, viene esposto un estratto delle informazioni presenti in visura che non può essere considerato esaustivo, ma che ha puramente uno scopo di sintesi

VISURA ORDINARIA SOCIETA' DI PERSONE

M.S.B. SNC DI MARCO E SERGIO BARBERO



N5MTQ1

Il QR Code consente di verificare la corrispondenza tra questo documento e quello archiviato al momento dell'estrazione. Per la verifica utilizzare l'App RI QR Code o visitare il sito ufficiale del Registro Imprese.

DATI ANAGRAFICI

Indirizzo Sede legale	SALMOUR (CN) VIA ROMA 40 CAP 12040
Domicilio digitale/PEC	msbsnc@legalmail.it
Telefono	0338 9516567
Numero REA	CN - 235178
Codice fiscale e n.iscr. al Registro Imprese	02769790045
Partita IVA	02769790045
Forma giuridica	societa' in nome collettivo
Data atto di costituzione	23/06/2000
Data iscrizione	27/07/2000
Data ultimo protocollo	18/10/2012
Socio Amministratore	BARBERO MARCO
Socio Amministratore	BARBERO SERGIO

ATTIVITA'

Stato attività	attiva
Data inizio attività	24/07/2000
Attività esercitata	installazione, riparazione, trasformazione di impianti elettrici, elettronici, antincendio civili ed industriali.
Codice ATECO	43.21.01
Codice NACE	43.21
Attività import export	-
Contratto di rete	-
Albi ruoli e licenze	sì
Albi e registri ambientali	-

L'IMPRESA IN CIFRE

Ammontare conferimenti	1.549,37
Addetti al 31/12/2023	2
Titolari di cariche	2
Unità locali	0
Pratiche inviate negli ultimi 12 mesi	0
Trasferimenti di sede	0
Partecipazioni ⁽¹⁾	-

CERTIFICAZIONE D'IMPRESA

Attestazioni SOA	-
Certificazioni di QUALITA'	-

DOCUMENTI CONSULTABILI

Fascicolo	sì
Statuto	sì
Altri atti	3

(1) Indica se l'impresa detiene partecipazioni in altre società, desunte da elenchi soci o trasferimenti di quote

Indice

1 Sede	2
2 Informazioni da patti sociali	2
3 Informazioni patrimoniali	3
4 Soci e titolari di cariche o qualifiche	4
5 Attività, albi ruoli e licenze	4
6 Aggiornamento impresa	6

1 Sede

Indirizzo Sede legale	SALMOUR (CN) VIA ROMA 40 CAP 12040 Telefono: 0338 9516567
Domicilio digitale/PEC	msbsnc@legalmail.it
Partita IVA	02769790045
Numero repertorio economico amministrativo (REA)	CN - 235178

2 Informazioni da patti sociali

Registro Imprese	Codice fiscale e numero di iscrizione: 02769790045 Data di iscrizione: 27/07/2000 Sezioni: Iscritta nella sezione ORDINARIA, Annotata con la qualifica di IMPRESA ARTIGIANA (sezione speciale)
Estremi di costituzione	Data atto di costituzione: 23/06/2000
Oggetto sociale	LA SOCIETA' HA PER OGGETTO L'INSTALLAZIONE, LA TRASFORMAZIONE, L'AMPLIAMENTO, LA RIPARAZIONE E LA MANUTENZIONE DI IMPIANTI ELETTRICI, SISTEMI DI SICUREZZA ANTIFURTO, IMPIANTI DI AUTOMAZIONE ED ANTINCENDIO, SIA PER USO CIVILE CHE ...

Estremi di costituzione

iscrizione Registro Imprese

Codice fiscale e numero d'iscrizione: 02769790045
del Registro delle Imprese di CUNEO
Precedente numero di iscrizione: CN-2000-33308
Data iscrizione: 27/07/2000

sezioni

Iscritta nella sezione ORDINARIA il 27/07/2000
Annotata con la qualifica di IMPRESA ARTIGIANA (sezione speciale) il 31/07/2000
con il numero albo artigiani: CN-71782

informazioni costitutive

Denominazione: M.S.B. SNC DI MARCO E SERGIO BARBERO
Data atto di costituzione: 23/06/2000

durata della società

Data termine: 31/12/2100
con proroga tacita di anno in anno

scadenza esercizi

Scadenza primo esercizio: 31/12/2000
Scadenza esercizi successivi: 31/12

Oggetto sociale

LA SOCIETA' HA PER OGGETTO L'INSTALLAZIONE, LA TRASFORMAZIONE, L'AMPLIAMENTO, LA RIPARAZIONE E LA MANUTENZIONE DI IMPIANTI ELETTRICI, SISTEMI DI SICUREZZA ANTIFURTO, IMPIANTI DI AUTOMAZIONE ED ANTINCENDIO, SIA PER USO CIVILE CHE INDUSTRIALE, NONCHE' LA COSTRUZIONE, L'ASSEMBLAGGIO E LA RIPARAZIONE DI QUADRI ELETTRICI E DI APPARECCHIATURE ELETTRICHE IN GENERE.
LA COMMERCIALIZZAZIONE ANCHE CON RAPPRESENTANZA DELLE APPARECCHIATURE NECESSARIE E COMPLEMENTARI DELL'ATTIVITA' DI IMPIANTISTICA DI CUI AL PUNTO PRECEDENTE, NONCHE' DI CASSEFORTI, ARMADI CORAZZATI ED IN GENERE, DI QUALUNQUE BENE CHE SIA COLLEGABILE ALLA SICUREZZA DEGLI AMBIENTI CIVILI ED INDUSTRIALI.
LA SOCIETA' POTRA' INOLTRE COMPIERE TUTTE LE OPERAZIONI ATTE A FAVORIRE, SIA PURE INDIRECTAMENTE, IL CONSEGUIMENTO DELLO SCOPO SOCIALE, SENZA ECCEZIONE ALCUNA E QUINDI ESSA POTRA' COMPIERE QUALSIASI OPERAZIONE DI NATURA MOBILIARE, IMMOBILIARE, INDUSTRIALE, COMMERCIALE, FINANZIARIA, DI CREDITO E BANCARIA IN GENERE; PRESTARE FIDEJUSSIONI E GARANZIE REALI; ASSUMERE DIRETTAMENTE OD INDIRECTAMENTE PARTECIPAZIONI ED INTERESSENZE SOTTO QUALSIASI FORMA IN IMPRESE, SOCIETA', CONSORZI OD ENTI, COSTITUITI O COSTITUENDI, AVENTI OGGETTO ANALOGO O COMUNQUE CONNESSO AL PROPRIO.

Poteri

poteri associati alla carica di Socio Amministratore

LA GESTIONE E L'AMMINISTRAZIONE DELLA SOCIETA' SPETTANO, A TEMPO INDETERMINATO, A TUTTI I SOCI DISGIUNTAMENTE PER L'ORDINARIA AMMINISTRAZIONE E CONGIUNTAMENTE PER LA STRAORDINARIA AMMINISTRAZIONE. AI MEDESIMI SPETTA LA RAPPRESENTANZA LEGALE DELLA SOCIETA' DI FRONTE AI TERZI ED IN GIUDIZIO.
TALI POTERI DI AMMINISTRAZIONE E RAPPRESENTANZA VENGONO CONFERITI SENZA ALCUN LIMITE, TRANNE OVVIAMENTE QUELLI DI LEGGE.
GLI AMMINISTRATORI HANNO LA FACOLTA' DI NOMINARE PROCURATORI PER SINGOLI AFFARI O GRUPPI DI AFFARI.
VIENE NOMINATO RESPONSABILE UNICO PER LA SICUREZZA E LA SALUTE NEI LUOGHI DI LAVORO IL SIGNOR BARBERO SERGIO, COME PREVISTO DAI DECRETI LEGISLATIVI 626/94 E 242/96 E PERTANTO OGNI ATTO ATTINENTE TALE NORMATIVA SARA' DI COMPETENZA DEL SOCIO SOPRA NOMINATO CON LA PIENA AUTONOMIA DECISIONALE ED ECONOMICA E SARANNO A SUO CARICO EVENTUALI SANZIONI AMMINISTRATIVE O PENALI PREVISTE DAI CITATI DECRETI LEGISLATIVI.

ripartizione degli utili e delle perdite tra i soci

GLI UTILI NETTI, RISULTANTI DAL BILANCIO REGOLARMENTE APPROVATO, VERRANNO RIPARTITI, SALVA DIVERSA DELIBERAZIONE DEI SOCI, IN PROPORZIONE ALLE QUOTE DI PARTECIPAZIONE DA CIASCUNO DI ESSI POSSEDUTE; NELLA STESSA MISURA VERRANNO RIPARTITE TRA I SOCI LE EVENTUALI PERDITE.

3 Informazioni patrimoniali

Conferimenti

Valore nominale dei conferimenti in Lira Italiana 3.000.000
corrispondenti indicativamente ad Euro 1.549,37

4 Soci e titolari di cariche o qualifiche

Socio Amministratore	BARBERO MARCO
Socio Amministratore	BARBERO SERGIO

Socio Amministratore BARBERO MARCO

residenza

Nato a CARMAGNOLA (TO) il 31/10/1974
Codice fiscale: BRBMRC74R31B791U
Elettore
SALMOUR (CN)
VIA ROMA 40 CAP 12040

carica

socio amministratore
Data atto di nomina: 23/06/2000

carica

preposto alla gestione tecnica ai sensi d.m. 37/2008

quota

Data nomina: 18/10/2012

Quota: 1.500.000

Valuta: Lire

Indicativamente pari ad euro 774,69

riconoscimento requisiti tecnico-professionali D.M. 37/2008

responsabile tecnico per l'esercizio di tutte le attività dell'impresa
Ente: ALBO ARTIGIANI

Socio Amministratore BARBERO SERGIO

residenza

Nato a CARMAGNOLA (TO) il 04/09/1976
Codice fiscale: BRBSRG76P04B791H
MARGARITA (CN)
VIA STAZIONE 66 CAP 12040

carica

socio amministratore
Data atto di nomina: 23/06/2000

carica

preposto alla gestione tecnica ai sensi d.m. 37/2008

quota

Data nomina: 22/10/2003

Quota: 1.500.000

Valuta: Lire

Indicativamente pari ad euro 774,69

riconoscimento requisiti tecnico-professionali D.M. 37/2008

responsabile tecnico per l'esercizio di tutte le attività dell'impresa
Ente: ALBO ARTIGIANI

5 Attività, albi ruoli e licenze

Addetti	2
Data d'inizio dell'attività dell'impresa	24/07/2000
Attività esercitata	INSTALLAZIONE, RIPARAZIONE, TRASFORMAZIONE DI IMPIANTI ELETTRICI, ELETTRONICI, ANTINCENDIO CIVILI ED INDUSTRIALI.

Attività

inizio attività
(informazione storica)

Data inizio dell'attività dell'impresa: 24/07/2000

attività' esercitata nella sede legale

INSTALLAZIONE, RIPARAZIONE, TRASFORMAZIONE DI IMPIANTI ELETTRICI, ELETTRONICI, ANTINCENDIO CIVILI ED INDUSTRIALI.

Classificazione ATECORI 2007-2022 dell'attività

(codici ottenuti dall'attività dichiarata)

Codice: 43.21.01 - installazione di impianti elettrici in edifici o in altre opere di costruzione (inclusa manutenzione e riparazione)

Importanza: primaria Albo Artigiani

Codice: 43.21.02 - installazione di impianti elettronici (inclusa manutenzione e riparazione)

Importanza: secondaria Albo Artigiani

Codice: 43.22.03 - installazione di impianti di spegnimento antincendio, compresi quelli integrati (inclusa manutenzione e riparazione)

Importanza: secondaria Albo Artigiani

Addetti

(elaborazione da fonte INPS)

Numero addetti dell'impresa rilevati nell'anno 2023

(Dati rilevati al 31/12/2023)

	I trimestre	II trimestre	III trimestre	IV trimestre	Valore medio
Dipendenti	0	0	0	0	0
Indipendenti	2	2	2	2	2
Totale	2	2	2	2	2

Addetti nel comune di SALMOUR (CN)

Sede

	I trimestre	II trimestre	III trimestre	IV trimestre	Valore medio
Dipendenti	0	0	0	0	0
Indipendenti	2	2	2	2	2
Totale	2	2	2	2	2

Albi e Ruoli

Albo Imprese Artigiane

Numero: 71782

Provincia: CN

Data domanda/accertamento: 24/07/2000

Data delibera: 04/09/2000

attività

Data inizio attività: 24/07/2000

INSTALLAZIONE, RIPARAZIONE, TRASFORMAZIONE DI IMPIANTI ELETTRICI, ELETTRONICI, ANTINCENDIO CIVILI ED INDUSTRIALI.

Abilitazioni

abilitazioni per gli impianti D.M. 37/2008

L'impresa, ai sensi del Decreto 22 gennaio 2008 n. 37 recante norme per la sicurezza degli impianti, è abilitata, salvo le eventuali limitazioni più sotto specificate, all'installazione, alla trasformazione, all'ampliamento e alla manutenzione degli impianti di cui all'Art. 1 del Decreto n. 37/2008 come segue:

1) Lettera A

impianti di produzione, trasformazione, trasporto, distribuzione, utilizzazione dell'energia elettrica, impianti di protezione contro le scariche atmosferiche, nonché gli impianti per l'automazione di porte, cancelli e barriere

Provincia: CN

Data accertamento: 24/07/2000

Ente: ALBO ARTIGIANI

2) Lettera B

impianti radiotelevisivi, le antenne e gli impianti elettronici in genere

Provincia: CN

Data accertamento: 24/07/2000

Ente: ALBO ARTIGIANI

3) Lettera G

impianti di protezione antincendio

Provincia: CN

Data accertamento: 24/07/2000

Ente: ALBO ARTIGIANI

6 Aggiornamento impresa

Data ultimo protocollo

18/10/2012

Il presente documento contiene importi iscritti originariamente in Lire e, solo ai fini dell'aggiornamento di valuta, automaticamente tradotti in Euro secondo le regole di arrotondamento previste dal Regolamento CE n.1103/97 del 17/06/1997