



NUOVA C.O.T.
Ospedale "SANTO SPIRITO" Bra
via Vittorio Emanuele n°3

 <p>Azienda Sanitaria Locale CN2 - ALBA-BRA Dipartimento dei Servizi di Supporto Struttura Operativa Complessa SERVIZI TECNICI Ospedale "Michele e Pietro Ferrero Verduno" Via Tanaro n°7/9, 12060 Verduno - telefono 0173 354111 http://www.aslcn2.it - e-mail: scenizi@aslcn2.it - e-mail: urpedcn2.it</p>		Dis. N. 23_COT_BRA CAD Autocod 2020 Nome File 23_COT_BRA Data 20/10/23		Impianto NUOVA C.O.T. BRA SCHEMA ELETTRICO QUADRI Denominazione		Ordine / Commissa _____ Esecutore Lotti/Pepino		FOGLIO 1 SEQUE
								2

LISTA FOGLI \ INDEX

Foglio Sheet	Descrizione Description	Revisione \ Revision									Foglio Sheet	Descrizione Description	Revisione \ Revision								
		0	1	2	3	4	5	6	7	8			9	0	1	2	3	4	5	6	7
1	TITOLO										27										
2	LEGENDA										28										
3	TITOLO										29										
4	LINEA PRIVILEGIATA										30										
5	LIBERO										31										
6	LIBERO										32										
7	TITOLO										33										
8	SCHEMI F.M E LUCI										34										
9	SCHEMI F.M E LUCI										35										
10	SCHEMI F.M E LUCI										36										
11	LIBERO										37										
12	TOPOGRAFICO QUADRO PRIVILEGIATA "QG PRIV."										38										
13	TOPOGRAFICO QUADRO F.M. e LUCI "QG"										39										
14											40										
15											41										
16											42										
17											43										
18											44										
19											45										
20											46										
21											47										
22											48										
23											49										
24											50										
25											51										
26											52										

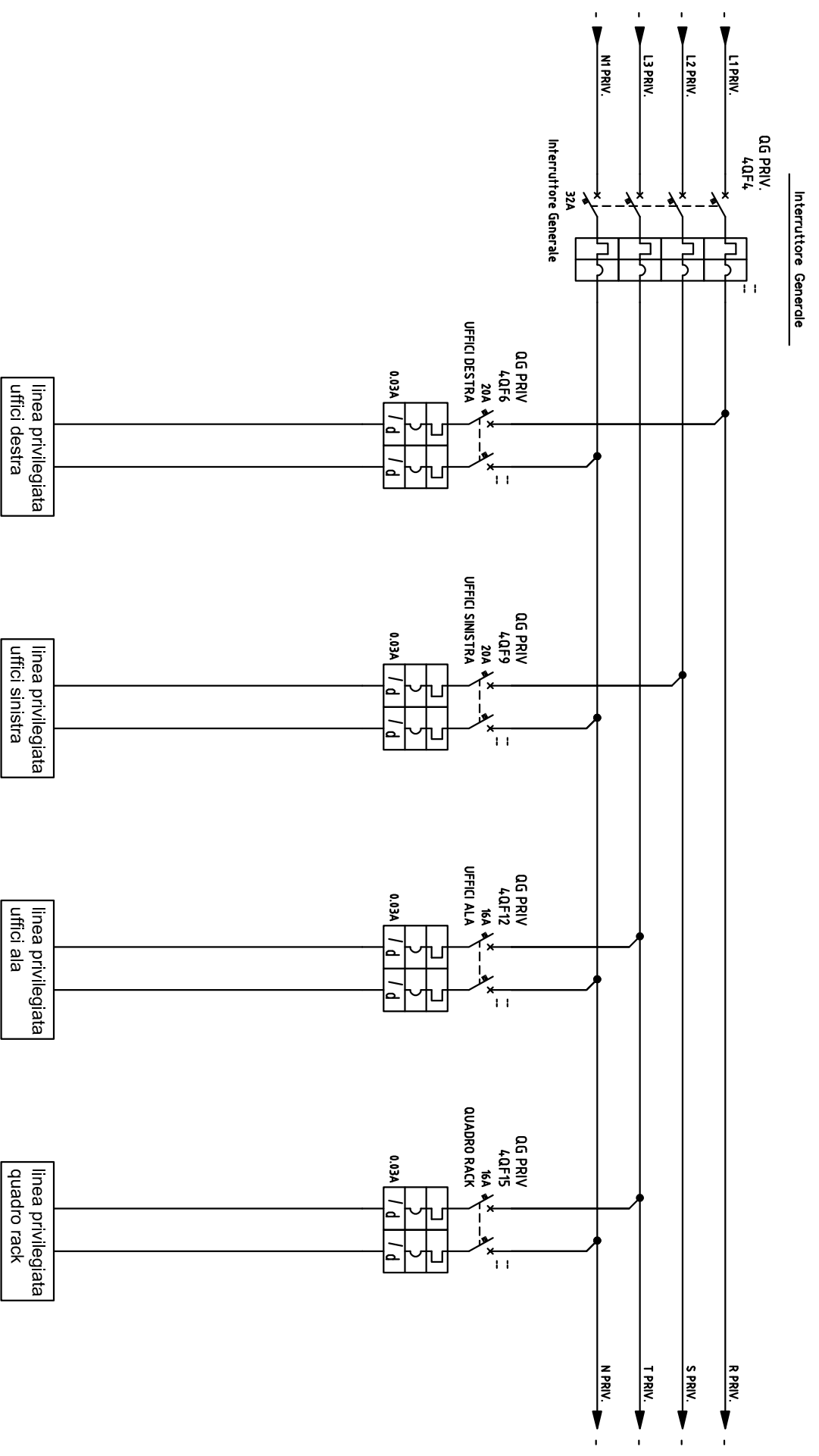
Note :

Azienda Sanitaria Locale CN2 - ALBA-BRA															
Dipartimento dei Servizi di Supporto															
Struttura Operativa Complessa SERVIZI TECNICI															
Ospedale "Michele e Pietro Ferrero" Verduno															
Via Tanaro n°7/9, 12060 Verduno - telefono 0171/316111 http://www.aslcn2.it - e-mail: servizi@aslanet.it - e-mail: ospedcn2.it															
	Dis. N.	23_COT_BRA					Impianto	NUOVA C.O.T. BRA							
	CAD	Autocad 2020						SCHEMA ELETTRICO QUADRI							
	Nome File	23_COT_BRA						Denominazione							
	Data	20/10/23						Esecutore							
								Lotti/Pepino							
FOGLIO											SEQUE				
										2	3				



QUADRO PRIVILEGIATA "QG PRIV."

 ASL CN2		Azienda Sanitaria Locale CN2 - ALBA-BRA Dipartimento dei Servizi di Supporto Struttura Operativa Complessa SERVIZI TECNICI Ospedale "Michele e Pietro Ferrero" Verduno Via Tanaro n°7/9, 12060 Verduno - telefono 0171 316111 http://www.aslcn2.it - e-mail: secer@aslcn2.it - e-mail: sped@aslcn2.it	
Dis. N.	23_COT_BRA	Impianto	NUOVA C.O.T. BRA
CAD	Autocod 2020	SCHEMA ELETRICO QUADRI	
Nome File	23_COT_BRA	Denominazione	Interruttore Generale
Data	20/10/23	Ordine	/
		Commissa	-----
		Esecutore	Lotti/Pepino
		FOGLIO	3
		SECUE	4



QUADRO PRIVILEGIATA "QG PRIV."



Azienda Sanitaria Locale CN2 - ALBA-BRA
 Dipartimento dei Servizi di Supporto
 Struttura Operativa Complessa SERVIZI TECNICI
 Ospedale "Michele e Pietro Ferrero" Verduno
 Via Tanaro n.7/9, 12060 Verduno - telefono 0173 234611
 http://www.aslcn2.it - email: aslcn2@aslcn2.it - email: ospedali@aslcn2.it


Dis. N.	23_COT_BRA
CAD	Autocad 2020
Nome File	23_COT_BRA
Data	20/10/23

Impianto	NUOVA C.O.T. BRA SCHEMA ELETTRICO QUADRI Interruttore Generale
Denominazione	Interruttore Generale

Ordine	/
Commissa	---
Esecutore	Lotti/Pepino

1	2	3	4	5	6	7	8	9	10	11	12	13	14	15	16	17	18	19
---	---	---	---	---	---	---	---	---	----	----	----	----	----	----	----	----	----	----

LIBERO

 <p>ASL CN2</p>		<p>Azienda Sanitaria Locale CN2 - ALBA-BRA Dipartimento dei Servizi di Supporto Struttura Operativa Complessa SERVIZI TECNICI Ospedale "Michele e Pietro Ferrero Verduno" Via Tanaro n°7/9, 12060 Verduno - telefono 0173 354111 http://www.aslcn2.it - email: scen2@aslcn2.it - email: urpedcn2.it</p>	
Dis. N.	23_COT_BRA	Impianto	NUOVA C.O.T. BRA SCHEMA ELETTRICO QUADRI
CAD	Autocad 2020		
Nome File	23_COT_BRA	Denominazione	
Data	20/10/23		
Ordine /		Esecutore	Lotti/Pepino
Commissa			
FOGLIO		5	
SECUE		6	

1	2	3	4	5	6	7	8	9	10	11	12	13	14	15	16	17	18	19
---	---	---	---	---	---	---	---	---	----	----	----	----	----	----	----	----	----	----

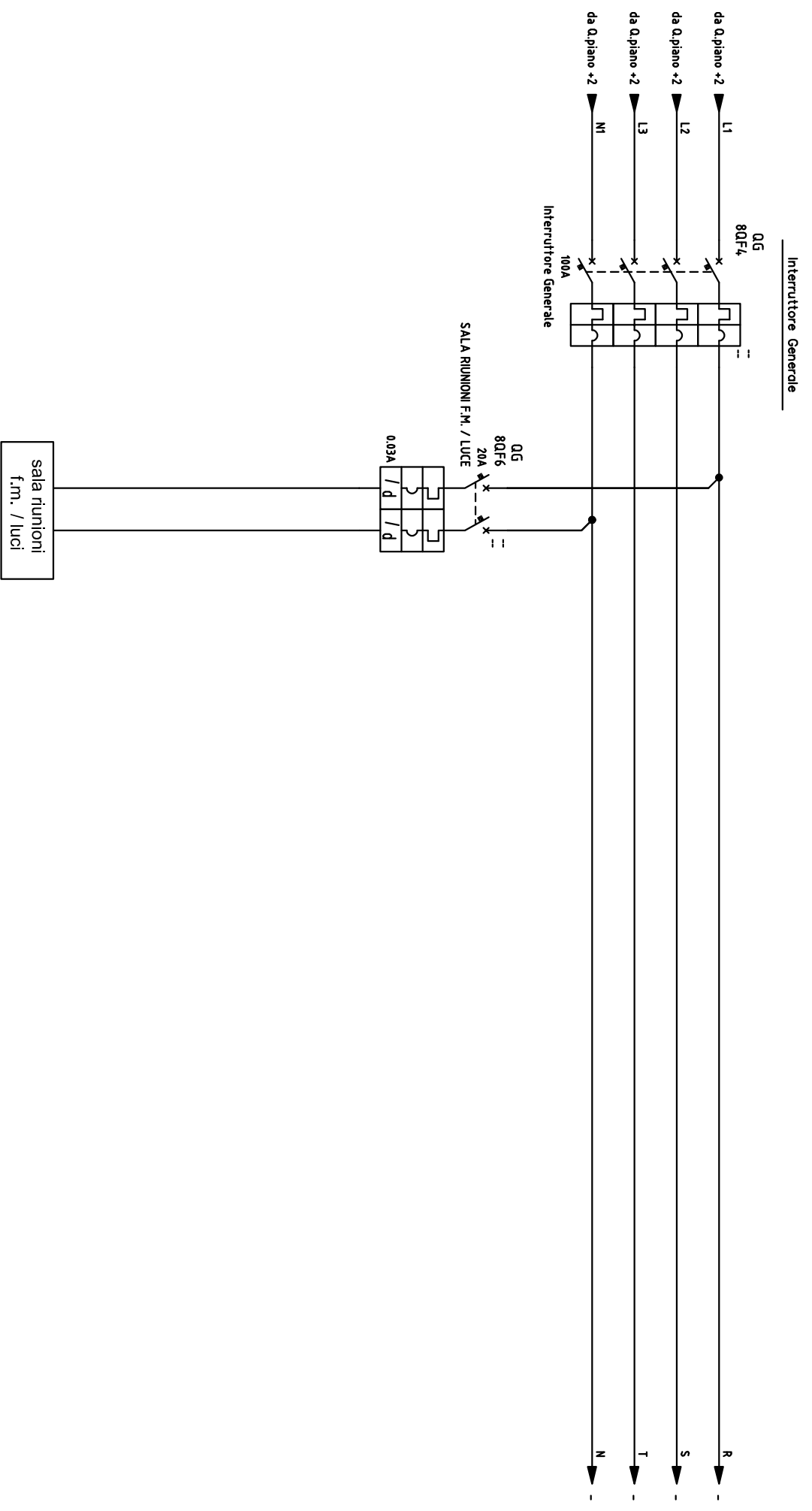
LIBERO

 <p>Azienda Sanitaria Locale CN2 - ALBA-BRA Dipartimento dei Servizi di Supporto Struttura Operativa Complessa SERVIZI TECNICI Ospedale "Michele e Pietro Ferrero Verduno Via Tanaro n°7/9, 12060 Verduno - telefono 0173 354111 http://www.aslcn2.it - email: scen2@aslcn2.it - email: spresidenz@aslcn2.it</p>		Dis. N. 23_COT_BRA CAD Autocod 2020 Nome File 23_COT_BRA Data 20/10/23		Impianto NUOVA C.O.T. BRA SCHEMA ELETTRICO QUADRI		Ordine / Commesso _____ Esecutore Lotti/Pepino		FOGLIO 6 SEQUE 7
---	--	---	--	--	--	--	--	---

QUADRO F.M. / LUCI

"QG"

 <p>ASL CN2</p>		<p>Azienda Sanitaria Locale CN2 - ALBA-BRA Dipartimento dei Servizi di Supporto Struttura Operativa Complessa SERVIZI TECNICI Ospedale "Michele e Pietro Ferrero" Verduno</p> <p>Via Tanaro n°7/9, 12060 Verduno - telefono 0173 356111 http://www.aslcn2.it - e-mail: secer@aslcn2.it - e-mail: urpedic@aslcn2.it</p>	
Dis. N.	23_COT_BRA	Impianto	<p>NUOVA C.O.T. BRA SCHEMA ELETTRICO QUADRI</p>
CAD	Autocad 2020	Denominazione	
Nome File	23_COT_BRA	Ordine /	
Data	20/10/23	Commissa	
		Esecutore	
		Lotti/Peppino	
			FOGLIO
			7
			SECUE
			8

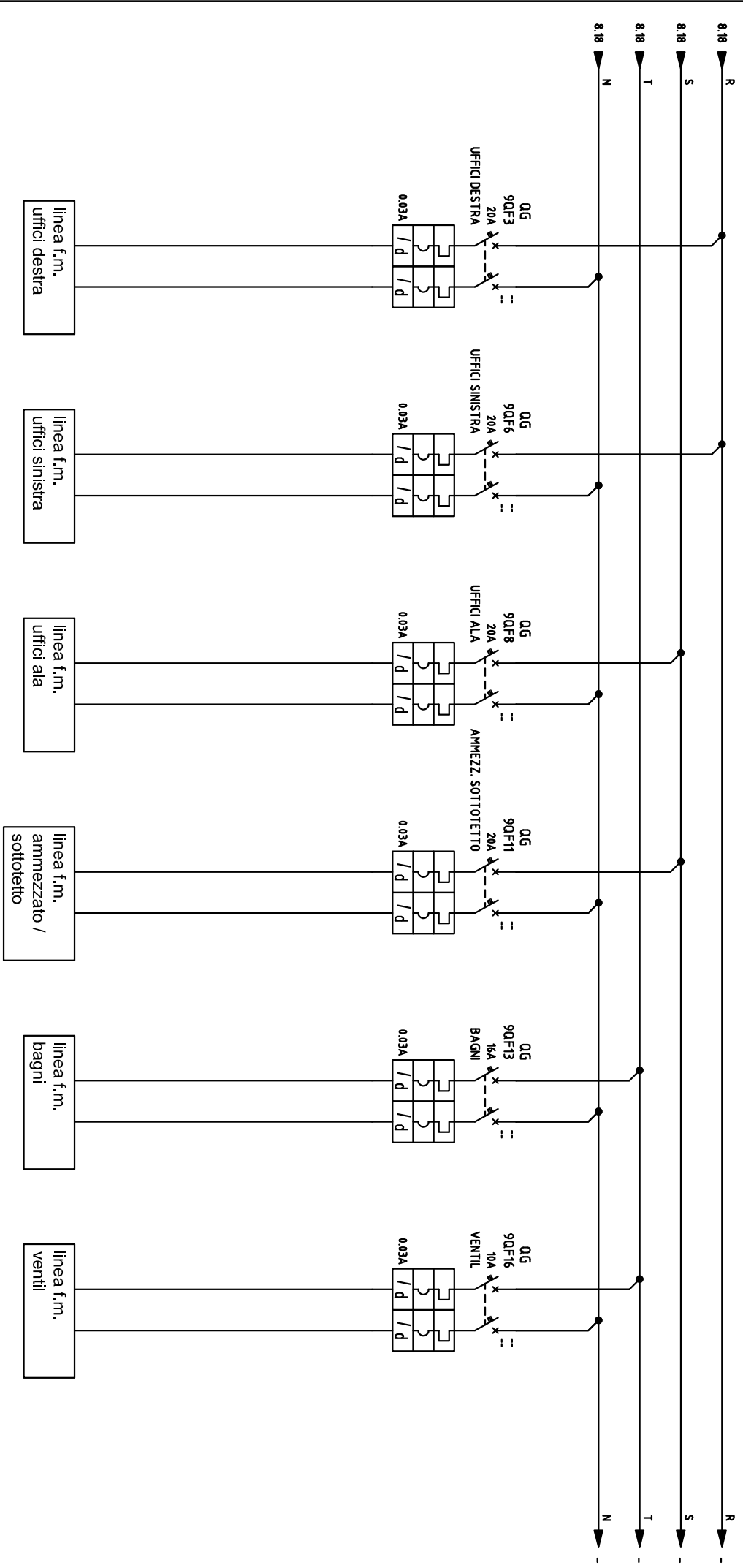


QUADRO F.M. e LUCI "QG"



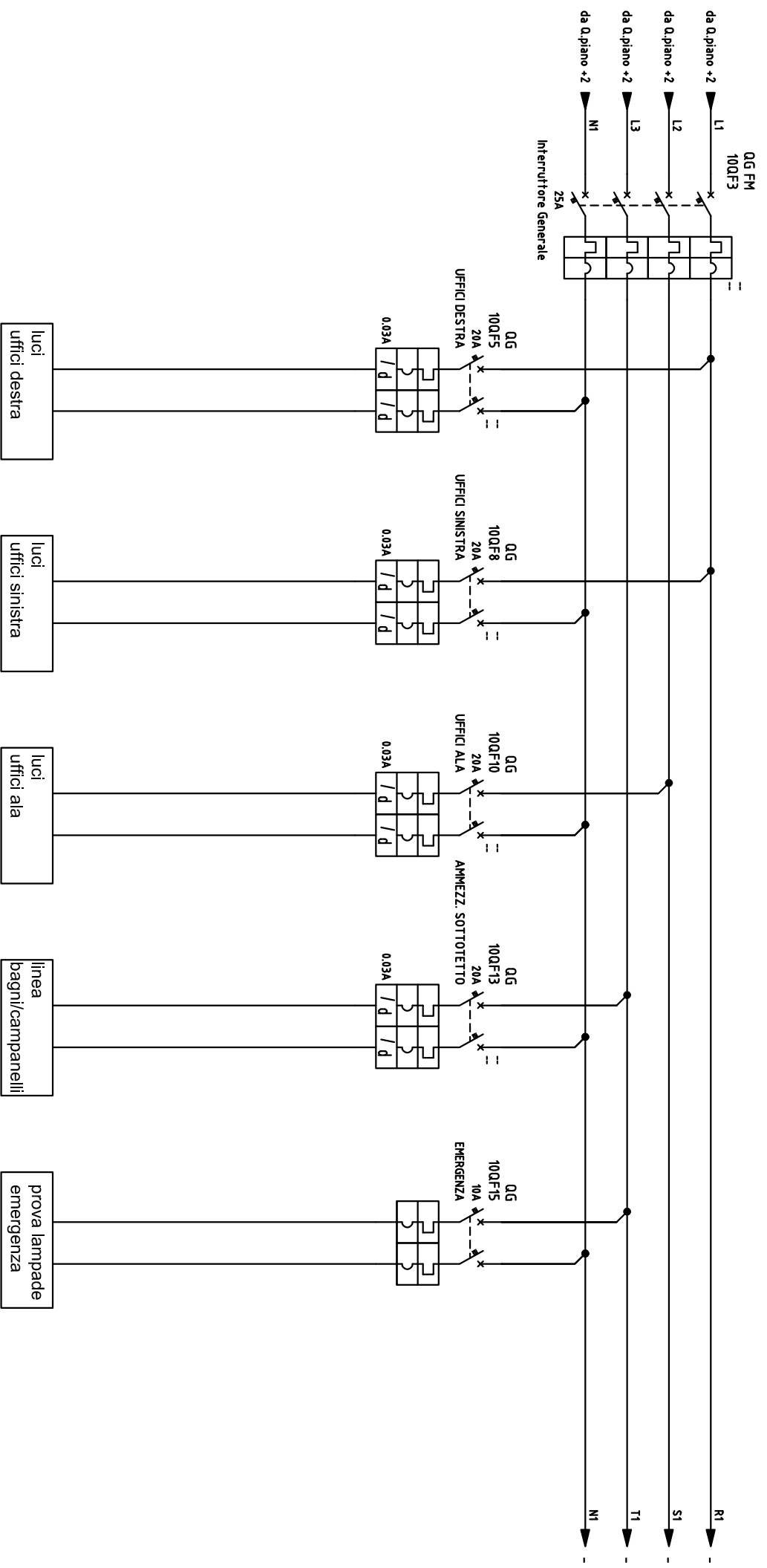
Azienda Sanitaria Locale CN2 - ALBA-BRA
 Dipartimento dei Servizi di Supporto
 Struttura Operativa Complessa SERVIZI TECNICI
 Ospedale "Michele e Pietro Ferrero" Verduno
 Via Torino n°7/9, 12060 Verduno - telefono 0173/354111
 http://www.aslcn2.it - e-mail: servizi@aslcn2.it - e-mail: ospedali@aslcn2.it

Dis. N.	23_COT_BRA	Impianto	NUOVA C.O.T. BRA SCHEMA ELETTRICO QUADRI	Ordine / Commissa	FOGLIO 8
CAD	Autocad 2020				
Nome File	23_COT_BRA	Denominazione		Esecutore Lotti/Pepino	SECUE
Data	20/10/23				9



QUADRO F.M. e LUCI "QG"

		Azienda Sanitaria Locale CN2 - ALBA-BRA Dipartimento dei Servizi di Supporto Struttura Operativa Complessa SERVIZI TECNICI Ospedale "Michele e Pietro Ferrero" Verduno Via Torino n.7/9, 12060 Verduno - telefono 0173 34611 http://www.aslcn2.it - email: aslcn2@aslcn2.it - email: ospedcn2@it		Dis. N. 23_COT_BRA CAD Autocad 2020 Nome File 23_COT_BRA Data 20/10/23		Impianto NUOVA C.O.T. BRA SCHEMA ELETTRICO QUADRI		Ordine / Commesso ----- Esecutore Lotti/Pepino		FOGLIO 9 SEQUE 10	
--	--	--	--	---	--	---	--	---	--	--	--



QUADRO F.M. e LUCI "QG"



Azienda Sanitaria Locale CN2 - ALBA-BRA
 Dipartimento dei Servizi di Supporto
 Struttura Operativa Complessa SERVIZI TECNICI
 Ospedale "Michele e Pietro Ferrero" Verduno
 Via Torino n°7/9, 12060 Verduno - telefono 0171/346111
 http://www.aslcn2.it - e-mail: servizi@aslcn2.it - e-mail: ospedcn2.it

Dis. N.	23_COT_BRA
CAD	Autocad 2020
Nome File	23_COT_BRA
Data	20/10/23

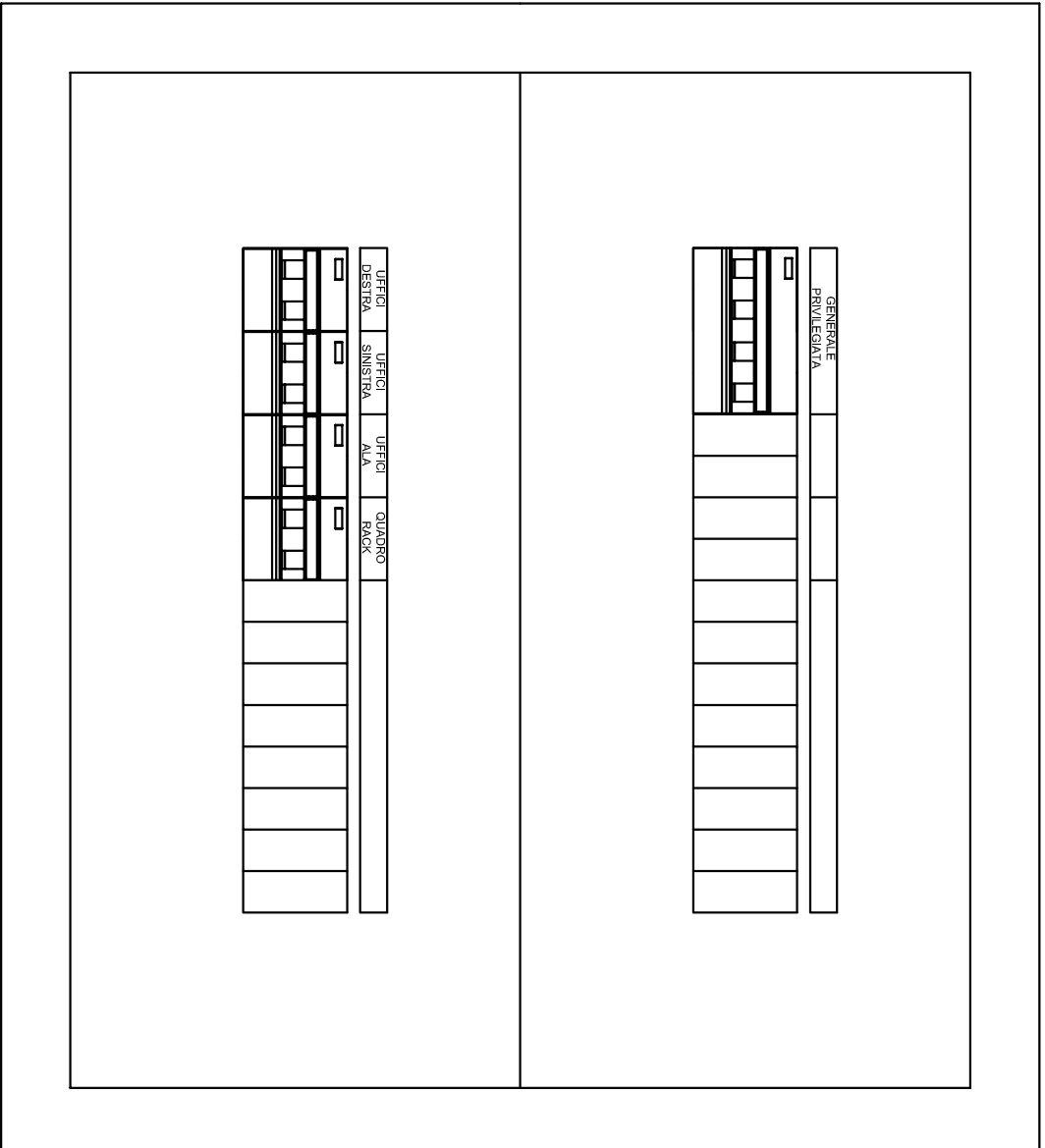
Impianto	NUOVA C.O.T. BRA SCHEMA ELETTRICO QUADRI
Denominazione	

Ordine	/
Commissa	---
Esecutore	Lotti/Pepino

1	2	3	4	5	6	7	8	9	10	11	12	13	14	15	16	17	18	19
---	---	---	---	---	---	---	---	---	----	----	----	----	----	----	----	----	----	----

LIBERO

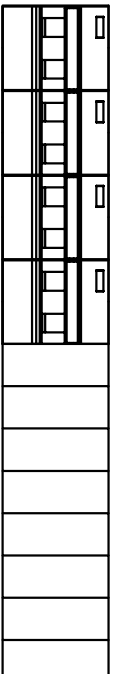
		Azienda Sanitaria Locale CN2 - ALBA-BRA Dipartimento dei Servizi di Supporto Struttura Operativa Complessa SERVIZI TECNICI Ospedale "Michele e Pietro Ferrero Verduno"		Via Tanaro n°7/9, 12060 Verduno - telefono 0173 354111 http://www.aslcn2.it - email: scen2@aslcn2.it - email: urpedcn2.it	
Dis. N.	23_COT_BRA	Impianto	NUOVA C.O.T. BRA SCHEMA ELETTRICO QUADRI		
CAD	Autocad 2020	Denominazione			
Nome File	23_COT_BRA	Ordine	/		
Data	20/10/23	Commissa	-----		
		Esecutore	Lotti/Pepino		
		FOGLIO	11		
		SEQUE	12		



GENERALE
PRIVILEGIATA



UFFICI DESTINA
UFFICI SINISTRA
UFFICI ALA
QUADRO RACK

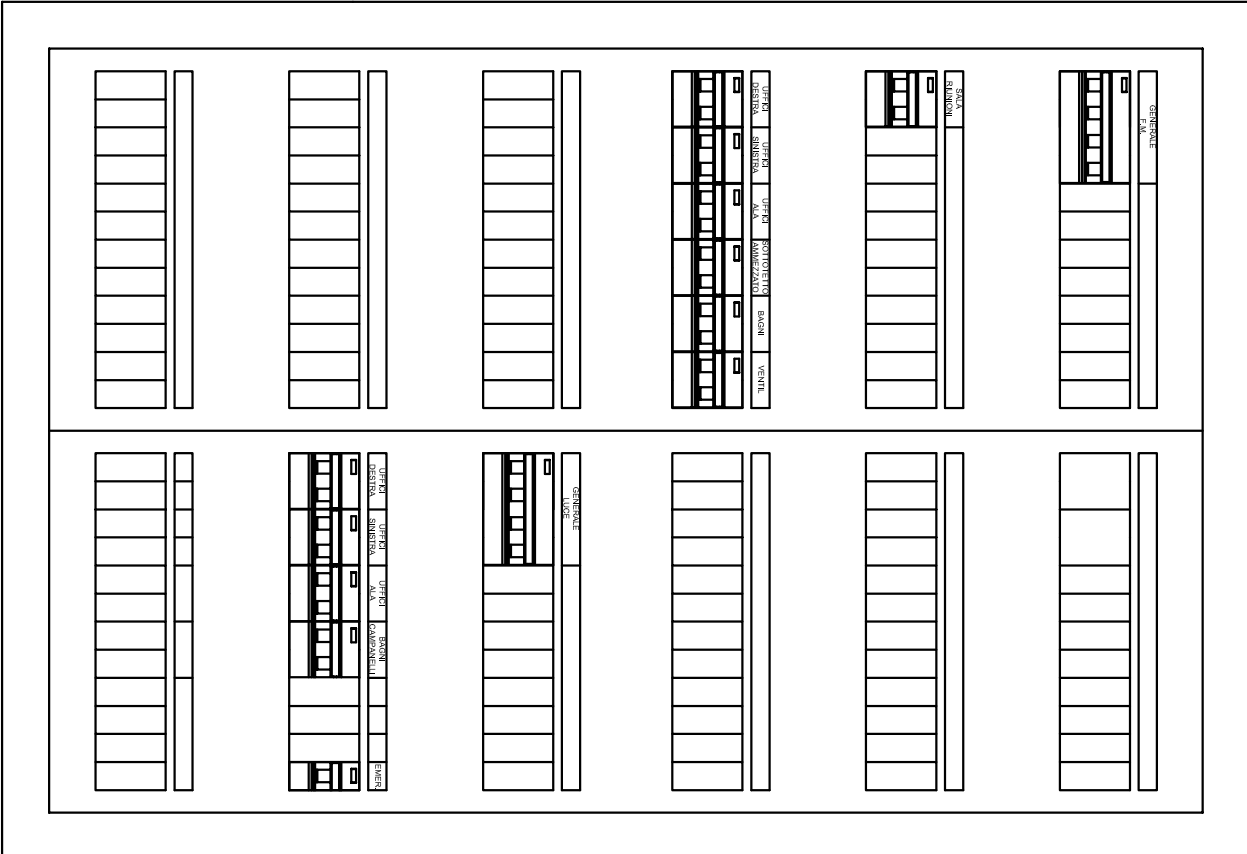


TOPOGRAFICO
QUADRO PRIVILEGIATA "QG PRIV."



Azienda Sanitaria Locale CN2 - ALBA-BRA
Dipartimento dei Servizi di Supporto
Struttura Operativa Complessa SERVIZI TECNICI
Ospedale "Michele e Pietro Ferrero Verduno"
Via Torino n°7/9, 12060 Verduno - telefono 0173 354111
<http://www.aslcn2.it> - e-mail: secc@aslcn2.it - e-mail: urpedcn2.it

Dis. N.	23_COT_BRA	Impianto	NUOVA C.O.T. BRA SCHEMA ELETTRICO QUADRI	Ordine /	FOGLIO
CAD	Autocad 2020	Denominazione		Commissa	12
Nome File	23_COT_BRA			Esecutore Lotti/Pepino	SEQUE
Data	20/10/23				13



QUADRO F.M. e LUCI "QG"



Azienda Sanitaria Locale CN2 - ALBA-BRA
 Dipartimento dei Servizi di Supporto
 Struttura Operativa Complessa SERVIZI TECNICI
 Ospedale "Michele e Pietro Ferrero" Verduno
 Via Torino n°7/9, 12060 Verduno - telefono 0173 356111
<http://www.aslcn2.it> - e-mail: secc@aslcn2.it - e-mail: impres@aslcn2.it

Dis. N.	23_COT_BRA	Impianto	NOOVA C.O.T. BRA SCHEMA ELETTRICO QUADRI	Ordine /	FOGLIO
CAD	Autocad 2020			Commissa	13
Nome File	23_COT_BRA	Denominazione		Esecutore	SECUE
Data	20/10/23			Lotti/Pepino	14